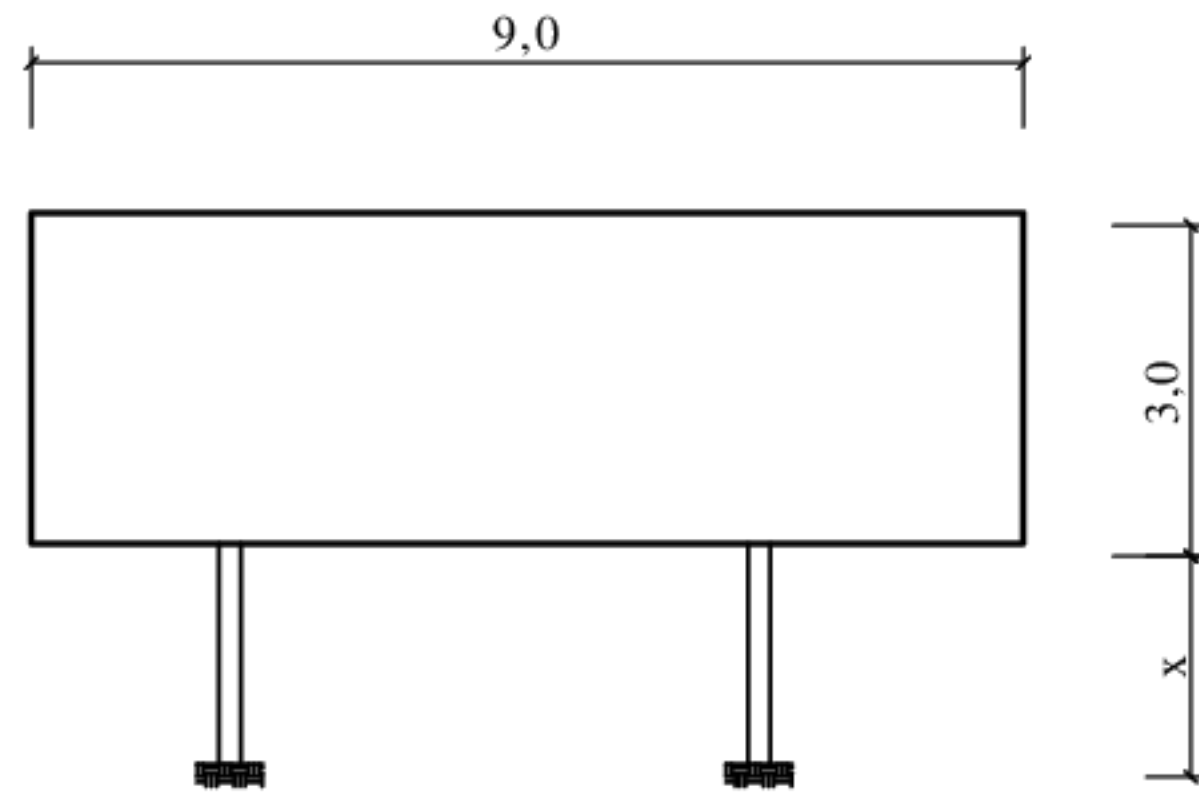
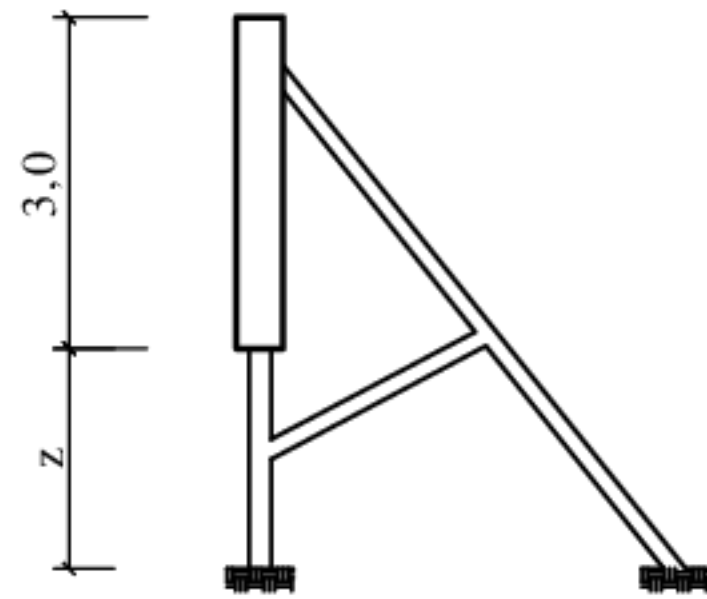


1 VIA

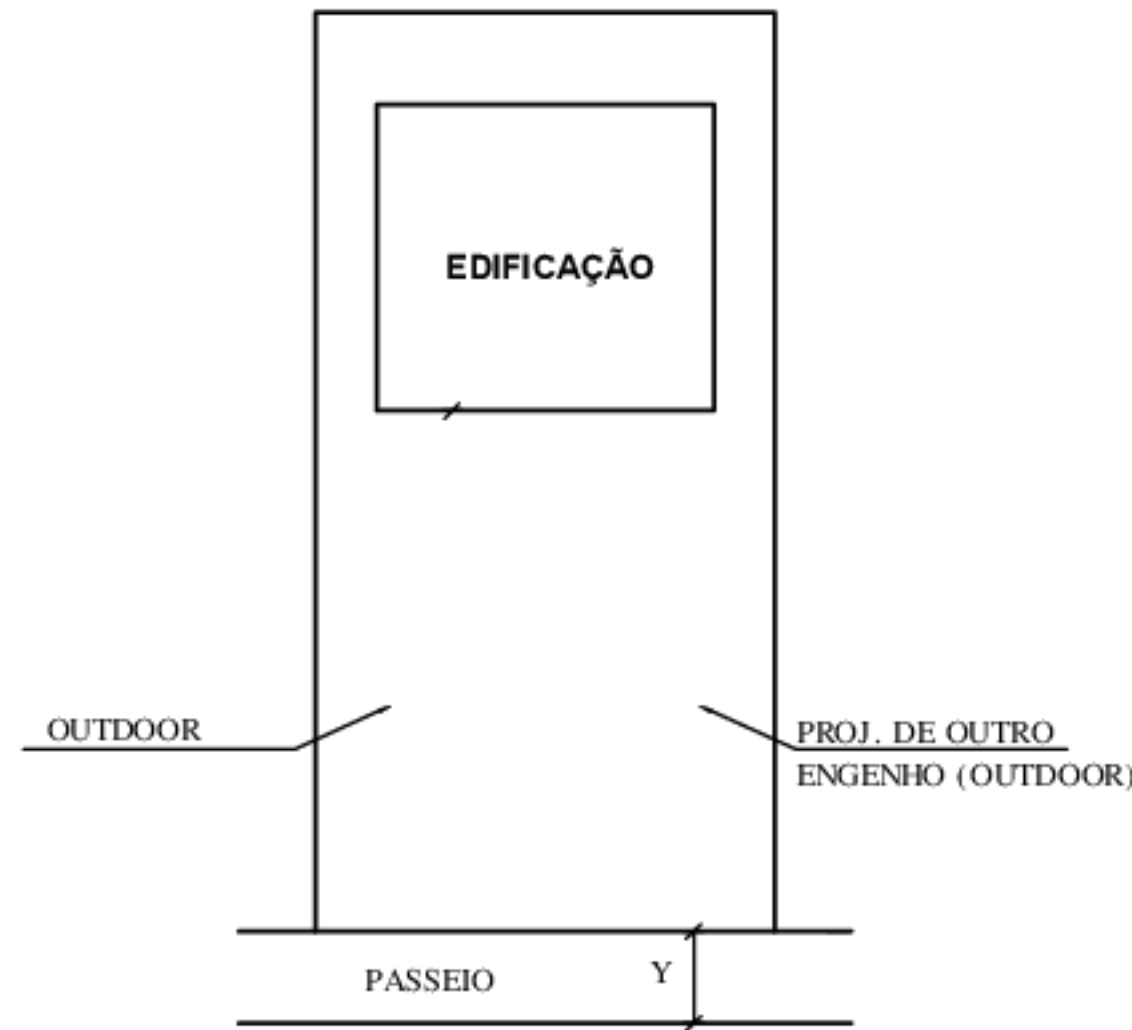
MODELO



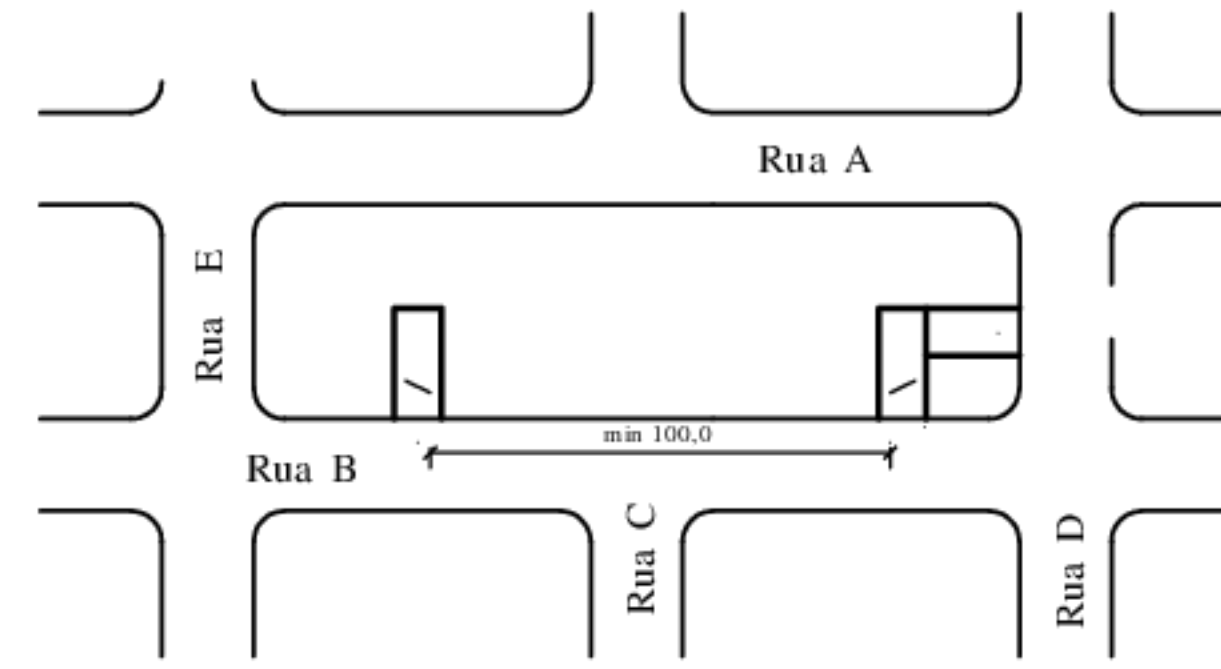
VISTA FRONTAL
OUTDOOR



PERFIL
OUTDOOR



IMPLANTAÇÃO
OUTDOOR



Situação

Projeto Completo

Folha Única

Instalação de Anúncio tipo: Outdoor

Empresa Instaladora

local (rua, lote, quadra, quart.,Loteamento)

escala

Áreas em m2

Anúncio 0,00

Total0,00

Declaro que a aprovação do projeto não implica no reconhecimento por parte da prefeitura, do direito de propriedade do imóvel.

Respons. pela Empresa Instaladora

Responsável Técnico pelo Anúncio

NOME:

CREA:

ART:

Mínimo 10 cm

OBS: ATENDER AO DECRETO Nº 18.718 DE 29 DE ABRIL DE 2015.