



EDITAL DE PREGÃO ELETRÔNICO OBJETIVANDO A CONSTITUIÇÃO DE SISTEMA DE REGISTRO DE PREÇOS PARA A AQUISIÇÃO DE BENS – PARTICIPAÇÃO AMPLA

Edital Pregão Eletrônico nº. 01/2021

Processo Administrativo nº SETEC.2020.00001035-54 - DICEM

Oferta de Compra Nº 824404801002021OC00001 - BEC

DATA DO INÍCIO DO PRAZO PARA ENVIO DA PROPOSTA ELETRÔNICA: 13/01/2021

DATA E HORA DA ABERTURA DA SESSÃO PÚBLICA: 26/01/2021. – às [09:30]horas

ENDEREÇO ELETRÔNICO: www.bec.sp.gov.br

Tipo de licitação: Menor preço por Lote

A SETEC - SERVIÇOS TÉCNICOS GERAIS torna público, para conhecimento dos interessados, que realizará licitação na modalidade **PREGÃO**, a ser realizada por intermédio do sistema eletrônico de contratações denominado “Bolsa Eletrônica de Compras do Governo do Estado de São Paulo – Sistema BEC/SP”, com utilização de recursos de tecnologia da informação, denominada **PREGÃO ELETRÔNICO**, do tipo **MENOR PREÇO**, objetivando a **CONSTITUIÇÃO DE SISTEMA DE REGISTRO DE PREÇOS** para a aquisição de **peças pré-moldadas em rocha ardósiana polida na cor cinza para montagem de carneiros (gavetas) pré-moldados, lóculos e ossuários / cinerários nos Cemitérios Públicos Municipais de Campinas, nos tipos e especificações técnicas constantes no Termo de Referência – Anexo I do presente Edital**, que será regida pela Lei Federal n.º 10.520/2002 e pelos Decretos Municipais n.º 11.447/1994 e 14.602/2004, e subsidiariamente pela Lei Federal n.º 8.666/1993, demais normas complementares e disposições deste instrumento.

As propostas deverão obedecer às especificações deste instrumento convocatório e seus anexos e ser encaminhadas por meio eletrônico após o registro dos interessados em participar do certame e o credenciamento de seus representantes no Cadastro Unificado de Fornecedores do Estado de São Paulo – CAUFESP.

A sessão pública de processamento do Pregão Eletrônico será realizada no endereço eletrônico www.bec.sp.gov.br, no dia e hora mencionados no preâmbulo deste Edital, e será conduzida pelo Pregoeiro com o auxílio da equipe de apoio, designados nos autos do processo em epígrafe e indicados no sistema pela autoridade competente.

I – OBJETO

1.1 A presente licitação tem por objeto a constituição de Sistema de Registro de Preços - SRP para aquisição de **peças pré-moldadas em rocha ardósiana polida na cor cinza para montagem de carneiros (gavetas) pré-moldados, lóculos e ossuários / cinerários nos Cemitérios Públicos Municipais de Campinas, nos tipos e especificações técnicas constantes no Termo de Referência – Anexo I do presente Edital**, e nas condições contidas neste instrumento convocatório, pelo período de 12 (doze) meses, em atendimento ao Processo Administrativo n.º SETEC.2020.00001035-54. **"Sendo esta licitação pelo critério de menor preço"**



global por lote com fixação dos preços máximos do Anexo II.

1.2. . Critério de julgamento. O objeto deste certame licitatório será licitado em lote único, formado pelo agrupamento de um ou mais itens, conforme tabela constante do Termo de Referência.

1.2.1. A licitação do objeto em lote único visou tornar mais atrativa a participação do mercado, tendo em vista que alguns itens apresentavam quantitativos baixos, o que poderia causar pouca competitividade ou deserção, se licitados por item. Por outro lado, espera-se obter ganho de escala na contratação de maiores volumes reunidos em um lote.

1.2.2. (*) **Os licitantes ficam cientes de que, para efeito de processamento da licitação em ambiente eletrônico, foram adotados os itens BEC mais semelhantes ao descrito no Termo de Referência. Havendo divergência entre a descrição dos produtos existentes neste edital e a utilizada pelo Sistema BEC, deve prevalecer o estabelecido no edital e seus anexos.**

1.2.3. O valor total estimado para presente contratação é de:

Oferta de Compra Nº 824404801002021OC00001 - BEC

Lote 01 => R\$ 2.184.935,91

1.3. A licitação não contempla a participação de Cota Reservada à ME, EPP, devido ao sistema BEC ainda não estar adaptado para contemplar a utilização de cotas para ME/EPP/COOPERATIVAS também no Registro de Preços para cotas de agrupamento de itens.

2 – PARTICIPAÇÃO NA LICITAÇÃO

2.1 Participantes. Poderão participar do certame todos os interessados em contratar com a Autarquia Municipal, que estejam registrados no CAUFESP, que atuem em atividade econômica compatível com o seu objeto, sejam detentores de senha para participar de procedimentos eletrônicos e tenham credenciado os seus representantes na forma estabelecida no regulamento que disciplina a inscrição no referido Cadastro.

2.1.1 O registro no CAUFESP, o credenciamento dos representantes que atuarão em nome da licitante no sistema de pregão eletrônico e a senha de acesso deverão ser obtidos anteriormente à abertura da sessão pública e autorizam a participação em qualquer pregão eletrônico realizado por intermédio do Sistema BEC/SP.

2.1.2 O registro no CAUFESP é gratuito. As informações a respeito das condições exigidas e dos procedimentos a serem cumpridos para a inscrição no Cadastro, para o credenciamento de representantes e para a obtenção de senha de acesso estão disponíveis no endereço eletrônico.

2.2 Vedações. Não será admitida a participação, neste certame licitatório, de pessoas físicas ou jurídicas:



SETEC – Serviços Técnicos Gerais
Autarquia da Prefeitura Municipal de Campinas
CNPJ 49.413.800/0001-23

2.2.1 Que estejam com o direito de licitar e contratar temporariamente suspenso, ou que tenham sido impedidas de licitar e contratar com a Administração Pública Municipal, direta e indireta, com base no artigo 87, inciso III, da Lei Federal n.º 8.666/1993 e no artigo 7º da Lei Federal n.º 10.520/2002;

2.2.2 Que tenham sido declaradas inidôneas pela Administração Pública Federal, Estadual ou Municipal, nos termos do artigo 87, inciso IV, da Lei Federal n.º 8.666/1993;

2.2.3 Que possuam vínculo de natureza técnica, comercial, econômica, financeira ou trabalhista com a autoridade competente, o Pregoeiro, o subscritor do edital ou algum dos membros da respectiva equipe de apoio, nos termos do artigo 9º da Lei Federal n.º 8.666/1993;

2.2.4 Que não tenham representação legal no Brasil com poderes expressos para receber citação e responder administrativa ou judicialmente;

2.2.5 Que estejam reunidas em consórcio ou sejam controladoras, coligadas ou subsidiárias entre si;

2.2.6 Que tenham sido proibidas pelo Plenário do CADE de participar de licitações promovidas pela Administração Pública Federal, Estadual, Municipal, Direta e Indireta, em virtude de prática de infração à ordem econômica, nos termos do artigo 38, inciso II, da Lei Federal n.º 12.529/2011;

2.2.7 Que estejam proibidas de contratar com a Administração Pública em virtude de sanção restritiva de direito decorrente de infração administrativa ambiental, nos termos do art. 72, § 8º, inciso V, da Lei Federal n.º 9.605/1998;

2.2.8 Que tenham sido proibidas de contratar com o Poder Público em razão de condenação por ato de improbidade administrativa, nos termos do artigo 12 da Lei Federal n.º 8.429/1992;

2.2.9 Que tenham sido declaradas inidôneas para contratar com a Administração Pública;

2.2.10 Que tenham sido suspensas temporariamente, impedidas ou declaradas inidôneas para licitar ou contratar com a Administração Pública Municipal, direta e indireta, por desobediência à Lei de Acesso à Informação, nos termos do artigo 33, incisos IV e V, da Lei Federal n.º 12.527/2011;

2.3 Inexistência de fato impeditivo à participação. A participação no certame está condicionada, ainda, a que o interessado declare, ao acessar o ambiente eletrônico de contratações do Sistema BEC/SP, mediante assinalação nos campos próprios, que inexistente qualquer fato impeditivo de sua participação no certame ou de sua contratação, bem como que conhece e aceita os regulamentos do Sistema BEC/SP, relativos a Dispensa de Licitação, Convite e Pregão Eletrônico.



SETEC – Serviços Técnicos Gerais

Autarquia da Prefeitura Municipal de Campinas
CNPJ 49.413.800/0001-23

2.4 **Uso do sistema BEC/SP.** A licitante responde integralmente por todos os atos praticados no pregão eletrônico, por seus representantes devidamente credenciados, assim como pela utilização da senha de acesso ao sistema, ainda que indevidamente, inclusive por pessoa não credenciada como sua representante. Em caso de perda ou quebra do sigilo da senha de acesso, caberá ao interessado efetuar o seu cancelamento por meio do sítio eletrônico www.bec.sp.gov.br (opção “CAUFESP”), conforme Resolução CC-27, de 25 de maio de 2006.

2.5 Cada representante credenciado poderá representar apenas uma licitante em cada pregão eletrônico.

2.6 O envio da proposta vinculará a licitante ao cumprimento de todas as condições e obrigações inerentes ao certame.

2.7 **Direito de preferência.** Para o exercício do direito de preferência de que trata o item 5.6, bem como para a fruição do benefício de habilitação com irregularidade fiscal e trabalhista previsto na alínea “f” do item 5.9, a condição de microempresa, de empresa de pequeno porte ou de cooperativa que preencha as condições estabelecidas no art. 34, da Lei Federal n.º 11.488/2007, deverá constar do registro da licitante junto ao CAUFESP, sem prejuízo do disposto nos itens 4.1.4.3 a 4.1.4.5 deste Edital.

3 – PROPOSTAS

3.1 **Envio.** As propostas deverão ser enviadas (**SEM QUALQUER VISLUMBRE DE IDENTIFICAÇÃO DA PROPONENTE**) por meio eletrônico disponível no endereço www.bec.sp.gov.br na opção “**PREGAO-ENTREGAR PROPOSTA**”, desde a divulgação da íntegra do Edital no referido endereço eletrônico até o dia e horário previstos no preâmbulo para a abertura da sessão pública, devendo a licitante, para formulá-las, assinalar a declaração de que cumpre integralmente os requisitos de habilitação constantes do Edital.

3.1.1. MARCA/MODELO/FABRICANTE

3.1.1.1. Qualquer vislumbre de identificação da LICITANTE, nesta fase, poderá ensejar sua DESCLASSIFICAÇÃO;

3.1.1.2. **Nos casos em que a MARCA/MODELO/FABRICANTE forem da própria licitante, deverão ser utilizadas as expressões “MARCA PRÓPRIA”, ou “MODELO PRÓPRIO”, ou “FABRICAÇÃO PRÓPRIA”, sob pena de DESCLASSIFICAÇÃO, nos termos do item 3.1.1.1.**

3.1.1.3. A identificação da Licitante Classificada em Primeiro Lugar ocorrerá, APENAS, nas fases Negociação e Aceitabilidade do Preços, conforme descrito item 5, deste Edital

3.2 **Preços.** Os preços unitários e total serão ofertados no formulário eletrônico próprio, em moeda corrente nacional, em algarismos, sem inclusão de qualquer encargo financeiro ou previsão inflacionária. Nos preços propostos deverão estar incluídos, além do lucro, todas as despesas e custos diretos ou indiretos relacionados ao fornecimento do objeto da presente licitação, tais como tributos, remunerações, despesas financeiras e quaisquer outras necessárias ao cumprimento do objeto desta licitação, inclusive gastos com transporte.



SETEC – Serviços Técnicos Gerais
Autarquia da Prefeitura Municipal de Campinas
CNPJ 49.413.800/0001-23

3.2.1 As propostas não poderão impor condições e deverão limitar-se ao objeto desta licitação, sendo desconsideradas quaisquer alternativas de preço ou qualquer outra condição não prevista no Edital e seus anexos.

3.2.2 Não será admitida cotação inferior à quantidade prevista neste Edital.

3.2.3 **Simplex Nacional.** As microempresas e empresas de pequeno porte impedidas de optar pelo Simplex Nacional, ante as vedações previstas na Lei Complementar Federal n.º 123/2006, não poderão aplicar os benefícios decorrentes desse regime tributário diferenciado em sua proposta, devendo elaborá-la de acordo com as normas aplicáveis às demais pessoas jurídicas, sob pena de não aceitação dos preços ofertados pelo Pregoeiro.

3.2.3.1 Caso venha a ser contratada, a microempresa ou empresa de pequeno porte na situação descrita no item 3.2.3 deverá requerer ao órgão fazendário competente a sua exclusão do Simplex Nacional até o último dia útil do mês subsequente àquele em que celebrado a contratação, nos termos do artigo 30, *caput*, inciso II, e §1º, inciso II, da Lei Complementar Federal n.º 123/2006, apresentando à Administração a comprovação da exclusão ou o seu respectivo protocolo.

3.2.3.2 Se a contratada não realizar espontaneamente o requerimento de que trata o item 3.2.3.1, caberá ao ente público contratante comunicar o fato ao órgão fazendário competente, solicitando que a empresa seja excluída de ofício do Simplex Nacional, nos termos do artigo 29, inciso I, da Lei Complementar Federal n.º 123/2006.

3.3 **Reajuste.** O preço ofertado permanecerá fixo e irremovível.

3.4 **Validade da proposta.** Na ausência de indicação expressa em sentido contrário no **Anexo II**, o prazo de validade da proposta será de 90 (noventa) dias contados a partir da data de sua apresentação.

4 – HABILITAÇÃO

4.1 O julgamento da habilitação se processará mediante o exame dos documentos a seguir relacionados, os quais dizem respeito a:

4.1.1 Habilitação jurídica

a) Registro empresarial na Junta Comercial, no caso de empresário individual ou Empresa Individual de Responsabilidade Limitada - EIRELI;



SETEC – Serviços Técnicos Gerais
Autarquia da Prefeitura Municipal de Campinas
CNPJ 49.413.800/0001-23

- b) Ato constitutivo, estatuto ou contrato social atualizado e registrado na Junta Comercial, em se tratando de sociedade empresária ou cooperativa, devendo o estatuto, no caso das cooperativas, estar adequado à Lei Federal n.º 12.690/2012;
- c) Documentos de eleição ou designação dos atuais administradores, tratando-se de sociedades empresárias ou cooperativas;
- d) Ato constitutivo atualizado e registrado no Registro Civil de Pessoas Jurídicas, tratando-se de sociedade não empresária, acompanhado de prova da diretoria em exercício;
- e) Decreto de autorização, tratando-se de sociedade empresária estrangeira em funcionamento no País, e ato de registro ou autorização para funcionamento expedido pelo órgão competente, quando a atividade assim o exigir;
- f) Registro perante a entidade estadual da Organização das Cooperativas Brasileiras, em se tratando de sociedade cooperativa;

4.1.2 Regularidade fiscal e trabalhista

- a) Prova de inscrição no Cadastro Nacional de Pessoas Jurídicas, do Ministério da Fazenda (CNPJ);
- b) Prova de inscrição no cadastro de contribuintes estadual ou municipal, relativo à sede ou domicílio do licitante, pertinente ao seu ramo de atividade e compatível com o objeto do certame;
- c) Certificado de regularidade do Fundo de Garantia por Tempo de Serviço (CRF - FGTS);
- d) Certidão negativa, ou positiva com efeitos de negativa, de débitos trabalhistas (CNDT);
- e) Certidão negativa, ou positiva com efeitos de negativa, de Débitos relativos a Créditos Tributários Federais e à Dívida Ativa da União;
- f) Certidão emitida pela Fazenda Estadual/Procuradoria Geral do Estado da sede ou domicílio da licitante que comprove a inexistência de débitos tributários inscritos e não inscritos em dívida ativa relativos ao Imposto sobre Operações relativas à Circulação de Mercadorias e sobre Prestações de Serviços de Transporte Interestadual, Intermunicipal e de Comunicação - ICMS;

4.1.3 Qualificação econômico-financeira

- a) Certidão negativa de falência, recuperação judicial ou extrajudicial, expedida pelo distribuidor da sede da pessoa jurídica ou do domicílio do empresário individual;



SETEC – Serviços Técnicos Gerais

Autarquia da Prefeitura Municipal de Campinas
CNPJ 49.413.800/0001-23

a.1) Se a licitante for cooperativa ou sociedade não empresária, a certidão mencionada na alínea “a” deverá ser substituída por certidão negativa de ações de insolvência civil.

a.2) Caso o licitante esteja em recuperação judicial ou extrajudicial, deverá ser comprovado o acolhimento do plano de recuperação judicial ou a homologação do plano de recuperação extrajudicial, conforme o caso.

b) **Demonstrações contábeis do último exercício social**, compreendendo o Balanço Patrimonial e a Demonstração do Resultado do Exercício, extraídas do livro Diário, já registrado no órgão competente, acompanhadas com os respectivos termos de abertura e encerramento, devidamente subscritas pelo representante legal da empresa e pelo contabilista com registro profissional regular no CRC.

b.1) Em se tratando de Sociedades Anônimas ou por Ações poderá ser apresentada a **publicação do balanço completo** no órgão oficial da União ou do Estado ou do Distrito Federal, conforme o lugar em que esteja situada a sede da companhia.

b.2) A apresentação do protocolo (recibo de entrega de livro digital) do Sistema Público de Escrituração Digital (Sped) juntamente com as páginas das demonstrações contábeis extraídas do referido sistema (termo de abertura, termo de encerramento, balanço e demonstração do resultado do exercício) atende a exigência do item b.

b.3) É vedada a apresentação de balancetes ou balanços intermediários (encerrados fora do exercício social da empresa).

b.4) As Microempresas (ME) ou Empresas de Pequeno Porte (EPP) e as Cooperativas (COOP), ainda que sejam enquadradas no SIMPLES, deverão apresentar Demonstrações contábeis do último exercício social, compreendendo o Balanço Patrimonial e a Demonstração do Resultado do Exercício, extraídas do livro Diário, já registrado no órgão competente, acompanhadas com os respectivos termos de abertura e encerramento, devidamente subscritas pelo representante legal da empresa e pelo contabilista com registro profissional regular no CRC.

b.5) As sociedades constituídas há menos de 12 (doze) meses, no exercício social em curso, deverão apresentar o Balanço de Abertura.

b.6) **Comprovação de boa situação financeira da licitante**, baseada na obtenção de índices de Liquidez Geral (LG), Liquidez Corrente (LC) e Solvência Geral (SG) maiores ou iguais a 1,00 (\geq a um inteiro), resultantes da aplicação das seguintes fórmulas:



LG =
$$\frac{\text{Ativo Circulante} + \text{Ativo Realizável a Longo Prazo}}{\text{Passivo Circulante} + \text{Passivo Não Circulante}}$$

LC =
$$\frac{\text{Ativo Circulante}}{\text{Passivo Circulante}}$$

SG =
$$\frac{\text{Ativo Total}}{\text{Passivo Circulante} + \text{Passivo Não Circulante}}$$

b.7) As empresas que apresentarem resultado menor que 1 (um), em qualquer dos índices previstos acima (Liquidez Geral, Liquidez Corrente e Solvência Geral), quando de suas habilitações, deverão comprovar capital mínimo ou patrimônio líquido mínimo de 10% (dez por cento) do valor estimado da contratação, conforme preceituam os parágrafos 2º e 3º do art. 31, da Lei n.º 8.666/93.

4.1.4. Declarações e outras comprovações

4.1.4.1 Declaração subscrita por representante legal da licitante, em conformidade com o modelo constante do **Anexo III.1**, atestando que:

- a) se encontra em situação regular perante o Ministério do Trabalho no que se refere a observância do disposto no inciso XXXIII do artigo 7.º da Constituição Federal;
- b) inexistente impedimento legal para licitar ou contratar com a Administração;

4.1.4.2 Declaração subscrita por representante legal da licitante, em conformidade com o modelo constante do **Anexo III.2**, afirmando que sua proposta foi elaborada de maneira independente e que conduz seus negócios de forma a coibir fraudes, corrupção e a prática de quaisquer outros atos lesivos à Administração Pública, nacional ou estrangeira, em atendimento à Lei Federal n.º 12.846/ 2013.

4.1.4.3 Em se tratando de microempresa ou de empresa de pequeno porte, declaração subscrita por representante legal da licitante, em conformidade com o modelo constante do **Anexo III.3**, declarando seu enquadramento nos critérios previstos no artigo 3º da Lei Complementar Federal n.º 123/2006, bem como sua não inclusão nas vedações previstas no mesmo diploma legal.

4.1.4.4 Em se tratando de cooperativa que preencha as condições estabelecidas no art. 34, da Lei Federal n.º 11.488/2007, declaração subscrita por representante legal da licitante, em conformidade com o modelo constante do **Anexo III.4**, declarando que seu estatuto foi adequado à Lei Federal n.º 12.690/2012 e que auferir Receita Bruta até o limite definido no inciso II do *caput* do art. 3º da Lei Complementar Federal n.º 123/2006.



SETEC – Serviços Técnicos Gerais

Autarquia da Prefeitura Municipal de Campinas

CNPJ 49.413.800/0001-23

4.1.4.5 **Comprovação da condição de ME/EPP/COOPERATIVA.** Sem prejuízo das declarações exigidas nos itens 4.1.4.3 e 4.1.4.4 e admitida a indicação, pelo licitante, de outros meios e documentos aceitos pelo ordenamento jurídico vigente, a condição de microempresa, de empresa de pequeno porte ou de cooperativa que preencha as condições estabelecidas no art. 34, da Lei Federal n.º 11.488/2007 será comprovada da seguinte forma:

4.1.4.5.1 Se sociedade empresária, pela apresentação de certidão expedida pela Junta Comercial competente;

4.1.4.5.2 Se sociedade simples, pela apresentação da “Certidão de Breve Relato de Registro de Enquadramento de Microempresa ou Empresa de Pequeno Porte”, expedida pelo Cartório de Registro de Pessoas Jurídicas;

4.1.4.5.3 Se sociedade cooperativa, pela Demonstração do Resultado do Exercício ou documento equivalente que comprove Receita Bruta até o limite definido no inciso II do *caput* do art. 3º da Lei Complementar Federal n.º 123/2006.

4.1.4.6. **Ficha Cadastral para elaboração da ata de registro de preços,** A folha de dados conforme **Anexo VIII** deverá ser encaminhada apenas pela vencedora do certame e/ou as que em cumprimento ao item 5.14 deste Edital.

4.1.4.7. **Declaração a que se refere o Art. 4º, da IN 1.234 de 11.01.2012 (Simples Nacional),** A Declaração conforme **Anexo VII** deverá ser encaminhada apenas pela vencedora do certame e/ou as que em cumprimento ao item 5.14 deste Edital.

4.1.4.8. **Exigência Legal, somente para as proponentes detentoras de lavra:**

4.1.4.8.1 – Guia de autorização para extração da substância (pedra) ou decreto de lavra;

4.1.4.8.2 – Licença Ambiental de operação junto ao órgão responsável;

4.1.4.8.3 – Ensaio realizado (sem exigência de data atualizada) por laboratório especializado apresentando a caracterização termológica de amostra da rocha (ardósia) a qual demonstre a resistência à flexão, à compressão e permeabilidade do seu material extraído.

4.1.5 Qualificação técnica

4.1.5.1 Atestado(s) emitido(s) por pessoa jurídica de direito público ou privado, em papel timbrado ou identificado com o carimbo padronizado do Cadastro Nacional de Pessoa Jurídica (CNPJ), comprovando que a licitante forneceu o(s) produto(s) de natureza igual ou similar ao objeto da licitação, **com o percentual de no mínimo 50% conforme súmula 24 do TC-SP.**

4.1.5.2 Admitir-se-á a somatória dos quantitativos de atestados, desde que comprovada que a prestação de serviços tenha sido executada concomitantemente.



SETEC – Serviços Técnicos Gerais

Autarquia da Prefeitura Municipal de Campinas
CNPJ 49.413.800/0001-23

4.2 Disposições gerais sobre os documentos de habilitação

4.2.1 Na hipótese de não constar prazo de validade nas certidões apresentadas, a Administração aceitará como válidas as expedidas nos 180 (cento e oitenta) dias imediatamente anteriores à data de apresentação das propostas.

4.2.2 O Pregoeiro, a seu critério, poderá diligenciar para esclarecer dúvidas ou confirmar o teor das declarações solicitadas no item 4.1.4 deste Edital e das comprovações de qualificação econômico-financeira e de qualificação técnica (caso exigidas nos itens 4.1.3 e 4.1.5), aplicando-se, em caso de falsidade, as sanções penais e administrativas pertinentes.

4.2.3 Caso o objeto contratual venha a ser cumprido por filial da licitante, os documentos exigidos no item 4.1.2 deverão ser apresentados tanto pela matriz quanto pelo estabelecimento que executará o objeto da contratação.

4.2.4 O licitante que se considerar isento ou imune de tributos relacionados ao objeto da licitação, cuja regularidade fiscal ou trabalhista seja exigida no presente Edital, deverá comprovar tal condição mediante a apresentação de declaração emitida pela correspondente Fazenda do domicílio ou sede, ou outra equivalente, na forma da lei.

5 – SESSÃO PÚBLICA E JULGAMENTO

5.1 **Abertura das propostas.** No dia e horário previstos neste Edital, o Pregoeiro dará início à sessão pública do pregão eletrônico, com a abertura automática das propostas e a sua divulgação pelo sistema na forma de grade ordenatória, em ordem crescente de preços.

5.2 **Análise.** A análise das propostas pelo Pregoeiro se limitará ao atendimento das condições estabelecidas neste Edital e seus anexos e à legislação vigente.

5.2.1 Serão desclassificadas as propostas:

- a) cujo objeto não atenda as especificações, prazos e condições fixados neste Edital;
- b) que apresentem preço baseado exclusivamente em proposta das demais licitantes;
- c) apresentadas por licitante impedida de participar, nos termos do item 2.2 deste Edital.
- d) que apresentem preços unitários ou total simbólicos, irrisórios ou de valor zero, incompatíveis com os preços dos insumos ou salários de mercado;
- e) formuladas por licitantes participantes de cartel, conluio ou qualquer acordo colusivo voltado a fraudar ou frustrar o caráter competitivo do certame licitatório.



SETEC – Serviços Técnicos Gerais
Autarquia da Prefeitura Municipal de Campinas
CNPJ 49.413.800/0001-23

5.2.2 A desclassificação se dará por decisão motivada do Pregoeiro, observado o disposto no artigo 43, §3º, da Lei Federal n.º 8.666/1993.

5.2.3 Serão desconsideradas ofertas ou vantagens baseadas nas propostas das demais licitantes.

5.2.4 O eventual desempate de propostas do mesmo valor será promovido pelo sistema, com observância dos critérios legais estabelecidos para tanto.

5.3 Nova grade ordenatória será divulgada pelo sistema, contendo a relação das propostas classificadas e das desclassificadas.

5.4 **Lances.** Será iniciada a etapa de lances com a participação de todas as licitantes detentoras de propostas classificadas.

5.4.1 Os lances deverão ser formulados exclusivamente por meio do sistema eletrônico em valores distintos e decrescentes, inferiores à proposta de menor preço ou ao último valor apresentado pela própria licitante ofertante, observada em ambos os casos a redução mínima fixado no item 5.4.2, aplicável, inclusive, em relação ao primeiro formulado, prevalecendo o primeiro lance recebido, quando ocorrerem 02 (dois) ou mais lances do mesmo valor.

5.4.2 **O valor de redução mínima entre os lances será R\$ 12.000,00 para o lote, incidindo sobre o valor total do lote.**

5.4.3 **A etapa de lances terá a duração de 15 (quinze) minutos.**

5.4.3.1 A duração da etapa de lances será prorrogada automaticamente pelo sistema, visando à continuidade da disputa, quando houver lance admissível ofertado nos últimos 03 (três) minutos do período de que trata o item 5.4.3 ou nos sucessivos períodos de prorrogação automática.

5.4.3.2 Não havendo novos lances ofertados nas condições estabelecidas no item 5.4.3.1, a duração da prorrogação encerrar-se-á, automaticamente, quando atingido o terceiro minuto contado a partir do registro no sistema do último lance que ensejar prorrogação.

5.4.4 No decorrer da etapa de lances, as licitantes serão informadas pelo sistema eletrônico:

5.4.4.1 Dos lances admitidos e dos inválidos, horários de seus registros no sistema e respectivos valores;

5.4.4.2 Do tempo restante para o encerramento da etapa de lances.



SETEC – Serviços Técnicos Gerais
Autarquia da Prefeitura Municipal de Campinas
CNPJ 49.413.800/0001-23

5.4.5 A etapa de lances será considerada encerrada findos os períodos de duração indicados no item 5.4.3.

5.5 Classificação. Encerrada a etapa de lances, o sistema divulgará a nova grade ordenatória contendo a classificação final, em ordem crescente de valores, considerando o último preço admitido de cada licitante.

5.6. Empate ficto. Com base na classificação a que alude o item 5.5, será assegurada às licitantes microempresas, empresas de pequeno porte e cooperativas que preencham as condições estabelecidas no artigo 34, da Lei Federal nº 11.488/2007, preferência à contratação, observadas as seguintes regras:

5.6.1 A microempresa, empresa de pequeno porte ou cooperativa que preencha as condições estabelecidas no artigo 34, da Lei Federal nº 11.488/2007, detentora da proposta de menor valor, dentre aquelas cujos valores sejam iguais ou superiores até 5% (cinco por cento) ao valor da proposta melhor classificada, será convocada pelo Pregoeiro para que apresente preço inferior ao da melhor classificada no prazo de 5 (cinco) minutos, sob pena de preclusão do direito de preferência. Caso haja propostas empatadas, a convocação recairá sobre a licitante vencedora de sorteio.

5.6.2 Não havendo a apresentação de novo preço, inferior ao preço da proposta melhor classificada, serão convocadas para o exercício do direito de preferência, respeitada a ordem de classificação, as demais microempresas, empresas de pequeno porte e cooperativas que preencham as condições estabelecidas no artigo 34, da Lei Federal nº 11.488/2007, cujos valores das propostas se enquadrem nas condições indicadas no item 5.6.1.

5.6.3 Caso a detentora da melhor oferta, de acordo com a classificação de que trata o item 5.5, seja microempresa, empresa de pequeno porte ou cooperativa que preencha as condições estabelecidas no artigo 34, da Lei Federal nº 11.488/2007, não será assegurado o direito de preferência, passando-se, desde logo, à negociação do preço.

5.7 Negociação. O Pregoeiro poderá negociar com o autor da oferta de menor valor mediante troca de mensagens abertas no sistema, com vistas à redução do preço.

5.8 Aceitabilidade. Após a negociação, se houver, o Pregoeiro examinará a aceitabilidade do menor preço, decidindo motivadamente a respeito.

5.8.1 A aceitabilidade dos preços será aferida a partir dos preços de mercado vigentes na data da apresentação das propostas, apurados mediante pesquisa realizada pelo Órgão Gerenciador, que será juntada aos autos por ocasião do julgamento.



SETEC – Serviços Técnicos Gerais
Autarquia da Prefeitura Municipal de Campinas
CNPJ 49.413.800/0001-23

5.8.2 Não serão aceitas as propostas que tenham sido apresentadas por microempresas ou empresas de pequeno porte impedidas de optar pelo Simples Nacional e que, não obstante, tenham considerado os benefícios desse regime tributário diferenciado.

5.8.3 Na mesma sessão pública, o Pregoeiro solicitará da licitante detentora da melhor oferta o envio, no campo próprio do sistema, da planilha de proposta detalhada, elaborada de acordo com o modelo do **Anexo II** deste Edital, contendo os preços unitários e o novo valor total para a contratação a partir do valor total final obtido no certame.

5.8.3.1 A planilha de proposta deverá conter indicação do modelo do produto ofertado, observadas as especificações do Termo de Referência constante do **Anexo I**.

5.8.3.2 O Pregoeiro poderá a qualquer momento solicitar às licitantes os esclarecimentos que julgar necessários.

5.8.3.3 A critério do Pregoeiro, a sessão pública poderá ser suspensa por até 02 (dois) dias úteis para a apresentação da planilha de proposta em conformidade com o modelo do **Anexo II**.

5.8.3.4 Se a licitante detentora da melhor oferta deixar de cumprir a obrigação estabelecida no item 5.8.3, sua proposta não será aceita pelo Pregoeiro.

5.8.4 Amostras. Antes da apreciação dos documentos de habilitação, o Pregoeiro suspenderá a sessão pública para que o licitante detentor da melhor oferta apresente, **no prazo de 5 (cinco) dias úteis, prorrogáveis, mediante justificativa do licitante e autorização do gestor do contrato/ata, amostras dos produtos ofertados**, a fim de verificação das conformidades com as especificações constantes no Termo de Referência (Anexo I). **Apresentação das amostras poderá ser liberada total ou parcialmente a critério do Gestor do Contrato, desde que o mesmo esteja satisfeito com as qualificações constantes na proposta e demais documentações inseridas no sistema BEC.**

5.8.4.1 Enquanto não expirado o prazo de entrega, o licitante poderá substituir ou efetuar ajustes e modificações na amostra apresentada.

5.8.4.2 Quando enviadas por via postal, o prazo de entrega será contado a partir da data de postagem das amostras.

5.8.4.3 A(s) amostra(s) será(ão) avaliada(s) pela área técnica a fim de verificar a conformidade do produto ofertado com a descrição e as especificações técnicas constantes do Termo de Referência.



SETEC – Serviços Técnicos Gerais

Autarquia da Prefeitura Municipal de Campinas
CNPJ 49.413.800/0001-23

5.8.4.3.1 Se a amostra for aceita, o Pregoeiro retomará a sessão pública informando os demais licitantes dessa decisão e prosseguirá para a avaliação dos requisitos de habilitação.

5.8.4.3.2 Se a amostra for rejeitada, ou não for entregue no prazo estabelecido, a proposta será desclassificada e o Pregoeiro retomará a sessão pública para convocar o licitante detentor da segunda melhor oferta a apresentar as suas amostras, observado o mesmo prazo e as mesmas condições do primeiro colocado.

5.8.4.4 A decisão que aceitar ou rejeitar a amostra será formalizada por despacho fundamentado.

5.9 Exame das condições de habilitação. Considerada aceitável a oferta de menor preço, passará o Pregoeiro ao julgamento da habilitação, observando as seguintes diretrizes:

a) Verificação dos dados e informações do autor da oferta aceita, constantes do CAUFESP e extraídos dos documentos indicados no item 4 deste Edital;

b) Caso os dados e informações constantes no CAUFESP não atendam aos requisitos estabelecidos no item 4 deste Edital, o Pregoeiro verificará a possibilidade de suprir ou sanear eventuais omissões ou falhas mediante consultas efetuadas por outros meios eletrônicos hábeis de informações. Essa verificação será certificada pelo Pregoeiro na ata da sessão pública, devendo ser anexados aos autos os documentos obtidos por meio eletrônico, salvo impossibilidade devidamente certificada e justificada;

c) A licitante poderá suprir eventuais omissões ou sanear falhas relativas ao cumprimento dos requisitos e condições de habilitação estabelecidos neste Edital mediante a apresentação de documentos, preferencialmente no campo próprio do sistema BEC/SP ou por correio eletrônico a ser fornecido pelo Pregoeiro no chat do sistema, desde que os envie no curso da própria sessão pública e antes de ser proferida decisão sobre a habilitação.

d) A Administração não se responsabilizará pela eventual indisponibilidade dos meios eletrônicos hábeis de informações, no momento da verificação a que se refere a alínea “b”, ou dos meios para a transmissão de cópias de documentos a que se refere a alínea “c”, ambas deste subitem 5.9, ressalvada a indisponibilidade de seus próprios meios. Na hipótese de ocorrerem essas indisponibilidades e/ou não sendo supridas ou saneadas as eventuais omissões ou falhas, na forma prevista nas alíneas “b” e “c”, a licitante será inabilitada, mediante decisão motivada;

e) Os originais ou cópias autenticadas por tabelião de notas dos documentos enviados na forma constante da alínea “c” deverão ser apresentados no endereço indicado no preâmbulo deste Edital, em até 3 (três) dias



SETEC – Serviços Técnicos Gerais

Autarquia da Prefeitura Municipal de Campinas
CNPJ 49.413.800/0001-23

úteis após o encerramento da sessão pública, sob pena de invalidade do respectivo ato de habilitação e aplicação das penalidades cabíveis;

f) A comprovação da regularidade fiscal e trabalhista de microempresas, empresas de pequeno porte ou cooperativas que preencham as condições estabelecidas no artigo 34 da Lei Federal n.º 11.488/2007 será exigida apenas para efeito de celebração do contrato. Não obstante, a apresentação de todas as certidões e documentos exigidos para a comprovação da regularidade fiscal e trabalhista será obrigatória na fase de habilitação, ainda que apresentem alguma restrição ou impedimento.

f.1) A prerrogativa tratada na alínea “f” abrange apenas a regularidade fiscal e trabalhista do licitante enquadrado como microempresa, empresa de pequeno porte ou cooperativa que preencha as condições estabelecidas no artigo 34 da Lei Federal n.º 11.488/2007, não abrangendo os demais requisitos de habilitação exigidos neste Edital, os quais deverão ser comprovados durante o certame licitatório e na forma prescrita neste item 5.9.

g) Constatado o cumprimento dos requisitos e condições estabelecidos no Edital, a licitante será habilitada e declarada vencedora do certame.

h) Havendo necessidade de maior prazo para analisar os documentos exigidos, o Pregoeiro suspenderá a sessão, informando no chat eletrônico a nova data e horário para sua continuidade.

i) Por meio de aviso lançado no sistema, o Pregoeiro informará às demais licitantes que poderão consultar as informações cadastrais da licitante vencedora utilizando opção disponibilizada no próprio sistema para tanto. O Pregoeiro deverá, ainda, informar o teor dos documentos recebidos por meio eletrônico.

5.10 Regularidade fiscal e trabalhista de ME/EPP/COOPERATIVA. A licitante habilitada nas condições da alínea “f” do item 5.9 deverá comprovar sua regularidade fiscal e trabalhista sob pena de decadência do direito à contratação, sem prejuízo da aplicação das sanções cabíveis, mediante a apresentação das competentes certidões negativas de débitos, ou positivas com efeito de negativa, no prazo de 5 (cinco) dias úteis, contado a partir do momento em que a licitante for declarada vencedora do certame, prorrogável por igual período, a critério da Administração.

5.11 Ocorrendo a habilitação na forma indicada na alínea “f”, do item 5.9, a sessão pública será suspensa pelo Pregoeiro, observados os prazos previstos no item 5.10 para que a licitante vencedora possa comprovar a regularidade fiscal e trabalhista.

5.12 Por ocasião da retomada da sessão, o Pregoeiro decidirá motivadamente sobre a comprovação ou não da regularidade fiscal e trabalhista de que trata o item 5.10, ou sobre a prorrogação de prazo para a mesma comprovação.



SETEC – Serviços Técnicos Gerais

Autarquia da Prefeitura Municipal de Campinas

CNPJ 49.413.800/0001-23

5.13 Licitação fracassada. Se a oferta não for aceitável, se a licitante desatender às exigências para a habilitação, ou não sendo saneada a irregularidade fiscal e trabalhista, nos moldes dos itens 5.10 a 5.12, o Pregoeiro, respeitada a ordem de classificação de que trata o item 5.5, examinará a oferta subsequente de menor preço, negociará com o seu autor, decidirá sobre a sua aceitabilidade e, em caso positivo, verificará as condições de habilitação e assim sucessivamente, até a apuração de uma oferta aceitável cujo autor atenda aos requisitos de habilitação, caso em que será declarado vencedor.

5.14 Formação do cadastro de reserva. Conhecida a vencedora, o Pregoeiro consultará as demais classificadas para saber se aceitam executar o objeto da licitação pelo mesmo preço ofertado pelo primeiro colocado para cada item. Em seguida, observada a ordem de classificação, o Pregoeiro procederá ao julgamento da habilitação das licitantes que aceitaram executar o objeto pelo preço ofertado pelo primeiro colocado, nos termos dos itens 5.9 a 5.10 deste Edital.

6 – RECURSO, HOMOLOGAÇÃO E CONVOCAÇÃO PARA A ASSINATURA DA ATA DE REGISTRO DE PREÇOS E OU CONTRATO

6.1 Recursos. Divulgado o vencedor ou, se for o caso, saneada a irregularidade fiscal e trabalhista nos moldes dos itens 5.10 a 5.12, o Pregoeiro informará às licitantes por meio de mensagem lançada no sistema que poderão interpor recurso, imediata e motivadamente, por meio eletrônico, utilizando exclusivamente o campo próprio disponibilizado no sistema.

6.2. Havendo interposição de recurso o Pregoeiro informará aos recorrentes que poderão apresentar memoriais contendo as razões recursais no prazo de 03 (três) dias úteis após o encerramento da sessão pública, sob pena de preclusão. Os demais licitantes poderão apresentar contrarrazões ao(s) recurso(s) interposto(s) no prazo comum de 03 (três) dias úteis contados a partir do término do prazo para apresentação, pelo(s) recorrente(s), dos memoriais recursais, sendo-lhes assegurada vista aos autos do processo no endereço indicado pela Unidade Compradora.

6.3 Os memoriais de recurso e as contrarrazões serão oferecidos por meio eletrônico no sítio www.bec.sp.gov.br, opção "RECURSO". A apresentação de documentos relativos às peças antes indicadas, se houver, será efetuada mediante protocolo dentro dos prazos estabelecidos no item 6.2.

6.4 A falta de interposição do recurso na forma prevista no item 6.1 importará na decadência do direito de recorrer, podendo o Pregoeiro declarar o vencedor do certame na própria sessão pública e, em seguida, propor à autoridade competente a homologação do procedimento licitatório.

6.5 O recurso terá efeito suspensivo e o seu acolhimento importará a invalidação dos atos insuscetíveis de aproveitamento.



SETEC – Serviços Técnicos Gerais
Autarquia da Prefeitura Municipal de Campinas
CNPJ 49.413.800/0001-23

6.6 **Homologação.** Decididos os recursos e constatada a regularidade dos atos praticados, a autoridade competente homologará o procedimento.

6.7. **Adjudicação.** A adjudicação será feita por lotes, conforme o detalhamento constante do Termo de Referência, facultando-se ao licitante a participação em quantos lotes forem de seu interesse.

6.8. **Convocação para assinatura da Ata de Registro de Preços.** Serão convocados para assinar a Ata de Registro de Preços, respeitados os quantitativos ofertados e a ordem de classificação do certame, a licitante vencedora e os fornecedores que concordarem com as condições previstas no item 5.14 do Edital.

6.8.1. A convocação será feita pelo Órgão Gerenciador em até 5 (cinco) dias úteis após a publicação, no Diário Oficial do Município, do ato que homologou o procedimento licitatório.

6.8.2. Salvo disposição diversa constante no ato de convocação, o prazo para comparecimento do fornecedor será de 5 (cinco) dias úteis.

6.8.3. O prazo do item 6.8.2 poderá ser prorrogado uma única vez, por igual período, por solicitação do fornecedor e desde que ocorra motivo justificado aceito pelo Órgão Gerenciador.

6.8.4. Sem prejuízo da aplicação de penalidades, será excluído do Sistema de Registro de Preços o fornecedor que, tendo sido convocado para assinar a Ata, deixar de fazê-lo no prazo fixado.

6.9. **Publicação.** Colhidas as assinaturas, o Órgão Gerenciador providenciará a publicação da Ata de Registro de Preços e, se for o caso, do ato que promover a exclusão de que trata o item 6.8.4.

6.10. **Constituição, validade e cancelamento.** A constituição, a validade e o cancelamento do Sistema de Registro de Preços atenderão ao disposto na Ata de Registro de Preços, cuja minuta constitui o **Anexo V** deste Edital.

6.11 **Formalização da Ata.** A Ata de Registro de Preços será formalizada com observância das disposições do Decreto Municipal n.º 11.447/94 em conformidade com o modelo constante do **Anexo V** deste Edital.

6.12. **Termo Contratual.** O Termo de Contrato (Anexo VI), oriundo da Ata de Registro de Preços (Anexo V), terá validade de até 12(doze) meses, levando em conta o quantitativo da Ata de Registro de Preços assinada entre as partes

7 – DESCONEXÃO COM O SISTEMA ELETRÔNICO

7.1 **Desconexão.** À licitante caberá acompanhar as operações no sistema eletrônico durante a sessão pública, respondendo pelos ônus decorrentes de sua desconexão ou da inobservância de quaisquer mensagens emitidas pelo sistema.

7.2 **Efeitos.** A desconexão do sistema eletrônico com o Pregoeiro, durante a sessão pública, implicará:

- a) fora da etapa de lances, a sua suspensão e o seu reinício, desde o ponto em que foi interrompida. Neste caso, se a desconexão persistir por tempo superior a 15 (quinze) minutos, a sessão pública deverá ser suspensa e reiniciada somente após comunicação expressa às licitantes de nova data e horário para a sua continuidade;



SETEC – Serviços Técnicos Gerais
Autarquia da Prefeitura Municipal de Campinas
CNPJ 49.413.800/0001-23

b) durante a etapa de lances, a continuidade da apresentação de lances pelas licitantes, até o término do período estabelecido no Edital.

7.3 A desconexão do sistema eletrônico com qualquer licitante não prejudicará a conclusão válida da sessão pública ou do certame.

8 – CONSTITUIÇÃO, VALIDADE E CANCELAMENTO DO REGISTRO DE PREÇOS

8.1 **Remissão à Ata de Registro de Preços.** A constituição, a validade e o cancelamento do Sistema de Registro de Preços atenderão ao disposto na Ata de Registro de Preços, cuja minuta constitui o **Anexo V** deste Edital.

9 – CONTRATAÇÕES DECORRENTES DA ATA DE REGISTRO DE PREÇOS

9.1 **Efeitos da Ata.** Os fornecedores que assinarem a Ata de Registro de Preços estarão obrigados a celebrar as contratações que dela poderão advir, observadas as condições estabelecidas neste Edital, nos seus anexos e na própria Ata.

9.1.1 A existência de preços registrados não obriga a Administração a firmar as contratações decorrentes da Ata de Registro de Preços, ficando-lhe facultada à utilização de outros meios, respeitada a legislação relativa às licitações, sendo assegurado ao beneficiário do registro a preferência de contratação em igualdade de condições.

9.2 **Celebração.** . As contratações decorrentes da Ata de Registro de Preços serão formalizadas mediante a emissão de nota de empenho e ou contrato. A SETEC - SERVIÇOS TÉCNICOS GERAIS poderá convocar o(s) adjudicatário(s) para assinar o instrumento de contrato (Anexo VI), oriundo da Ata de Registro de Preços (Anexo V), que terá o prazo de até 05 (cinco) dias úteis, contados da data da convocação

9.2.1 Se, por ocasião da formalização da contratação, algum dos documentos apresentados pelo fornecedor para fins de comprovação da regularidade fiscal e trabalhista estiver com o prazo de validade expirado, o Órgão Gerenciador verificará a situação por meio eletrônico hábil de informações, certificando nos autos do processo a regularidade e anexando os documentos passíveis de obtenção por tais meios, salvo impossibilidade devidamente justificada.

9.2.2 Se não for possível atualizá-las por meio eletrônico hábil de informações, o fornecedor será notificado para, no prazo de 02 (dois) dias úteis, comprovar a sua situação de regularidade de que trata o item 9.2.1, mediante a apresentação das certidões respectivas com prazos de validade em vigência, sob pena de a contratação não se realizar.



SETEC – Serviços Técnicos Gerais

Autarquia da Prefeitura Municipal de Campinas
CNPJ 49.413.800/0001-23

9.2.3. Com a finalidade de verificar o eventual descumprimento pelo licitante das condições de participação previstas no item 2.2 deste Edital serão consultados, previamente à celebração da contratação, os seguintes cadastros:

9.2.3.1. Sistema Eletrônico de Aplicação e Registro de Sanções Administrativas – e-Sanções (<http://www.esancoes.sp.gov.br>);

9.2.3.2. Cadastro Nacional de Empresas Inidôneas e Suspensas – CEIS (<http://www.portaltransparencia.gov.br/ceis>);

9.2.3.3. Cadastro Nacional de Condenações Cíveis por Atos de Improbidade Administrativa e Inelegibilidade – CNIA, do Conselho Nacional de Justiça (http://www.cnj.jus.br/improbidade_adm/consultar_requerido.php), devendo ser consultados o nome da pessoa jurídica licitante e também de seu sócio majoritário (artigo 12 da Lei Federal nº 8.429/1992).

9.2.4. Constituem, igualmente, condições para a celebração do contrato:

- a) a indicação de gestor encarregado de representar o fornecedor com exclusividade perante o contratante, caso se trate de sociedade cooperativa;
- b) a apresentação do(s) documento(s) que o fornecedor, à época do certame licitatório, houver se comprometido a exibir antes da celebração do contrato por meio de declaração específica.

9.3. No prazo de 5 (cinco) dias corridos contados da data da convocação, o fornecedor deverá comparecer perante o Órgão Participante para a retirada da nota de empenho ou, alternativamente, solicitar o seu envio por meio eletrônico.

9.3.1. O prazo indicado no item 9.3 poderá ser prorrogado, por igual período, por solicitação justificada do interessado e aceita pela Administração.

9.3.2. O não comparecimento do fornecedor para retirar a nota de empenho ou, quando solicitado o seu envio por meio eletrônico, a ausência de envio de confirmação de recebimento dentro do prazo indicado no item 9.3 importará na recusa à contratação, sujeita à aplicação das sanções cabíveis.

9.3.3. Quando a nota de empenho for encaminhada por meio eletrônico, o prazo para entrega terá início no dia útil posterior ao envio da confirmação de recebimento, que será impressa pelo Órgão Participante e juntada aos autos do processo.

10 – PRAZOS, LOCAIS E CONDIÇÕES DE ENTREGA

10.1 **Remissão ao Termo de Referência.** O objeto desta licitação deverá ser entregue nos prazos e nos locais indicados no Termo de Referência, que constitui **Anexo I** deste Edital, correndo por conta da contratada todas as despesas de embalagem, seguros, transporte, tributos, encargos trabalhistas e previdenciários decorrentes do fornecimento.



SETEC – Serviços Técnicos Gerais

Autarquia da Prefeitura Municipal de Campinas

CNPJ 49.413.800/0001-23

10.2 Os **pedidos deverão ser feitos pelo setor competente (DICEM)**, devendo a FORNECEDORA efetuar as entregas **do no prazo máximo de 05 (cinco) dias úteis**, logo após a formalização do pedido através da cópia do EMPENHO, no horário das 09:00 às 12:00 e das 13:00 às 16:00 horas, de segunda à sexta-feira exceto feriados e pontos facultativos, diretamente nos locais indicados pelo Gestor do Contrato, podendo ser no Cemitério da Saudade, Cemitério de Sousas e no Cemitério Parque Nossa Senhora da Conceição.

11 – RECEBIMENTO DO OBJETO

11.1 **Recebimento.** O objeto será recebido apenas se estiver de acordo com a solicitação feita através do Empenho Prévio, (a entrega nunca poderá ser fracionada) acompanhado da respectiva nota fiscal/fatura, conforme consta no item 12 deste Edital.

11.2 Por ocasião da entrega, a Contratada deverá colher no comprovante respectivo a data, o nome, o cargo, a assinatura e o número do Registro Geral (RG), emitido pela Secretaria de Segurança Pública, ou documento equivalente, do servidor do Contratante responsável pelo recebimento.

11.3 Constatadas irregularidades no objeto contratual, o Contratante poderá:

11.3.1 Se disser respeito à especificação, e/ou na hipótese de verificação de irregularidades quanto às quantidades entregues, rejeitá-lo no todo ou em parte, determinando sua substituição, complementação ou rescindindo a contratação, sem prejuízo das penalidades cabíveis;

11.3.1.1 Na hipótese de substituição, a Contratada deverá fazê-la em conformidade com a indicação da Administração, no prazo máximo **estipulado e em conformidade com o Termo de Referência**, contados da notificação por escrito, mantido o preço inicialmente contratado;

11.4 As empresas participantes deverão dispor de logística para promover a(s) entrega(s) do(s) produto(s) no município de Campinas, dentro do prazo estabelecido em edital, evitando assim as penalidades da Lei.

12 – PAGAMENTOS

12.1 Os pagamentos serão efetuados 30 (trinta) dias após à entrega dos produtos nos locais determinados no ato do pedido, juntamente com a nota/fiscal fatura, após ser conferida, aceita e processada pela autoridade Gestora da Ata de Registro de Preços, ou seja, **Sr Márcio Roberto Monteiro** e fiscalizada pelo **Sr. Cridnei Gabriel**.

12.2 Os pagamentos serão efetuados através de depósito na conta corrente da FORNECEDORA, conforme informações prestadas na ficha cadastral.



SETEC – Serviços Técnicos Gerais

Autarquia da Prefeitura Municipal de Campinas
CNPJ 49.413.800/0001-23

12.3 A **SETEC** deduzirá quaisquer valores faturados indevidamente.

12.4 Se por qualquer motivo a **SETEC** rejeitar os produtos entregues, o atestado de recebimento e/ou aceite previsto no item 12.1 será dado apenas quando da nova entrega, o que, conseqüentemente, provocará a prorrogação da data de realização do pagamento da respectiva nota fiscal/fatura, sem qualquer ônus adicional para a **SETEC**.

12.5 Para as notas fiscais emitidas eletronicamente, as mesmas deverão ser encaminhadas para o email: marcio.monteiro@setec.sp.gov.br e gabriel.cridinei@setec.sp.gov.br.

12.6 Caso ocorra atraso em qualquer pagamento à FORNECEDORA, o valor poderá ser atualizado "*pro rata die*", de acordo com a variação do IGP-DI (Índice Geral de Preços - Disponibilidade Interna) da Fundação Getúlio Vargas, ou outro índice a ser fixado pelo Governo.

12.7 Para fins deste Edital, não se aplica o artigo 40, XIV, "d", parte final da Lei n.º 8.666/93, já que esta Autarquia não faz pagamentos antecipados.

13 – SANÇÕES PARA O CASO DE INADIMPLEMENTO

13.1 **Impedimento de licitar e contratar.** Ficará impedida de licitar e contratar com a Autarquia, pelo prazo de até 05 (cinco) anos, a pessoa física ou jurídica, que praticar quaisquer atos previstos no artigo 7º da Lei Federal n.º 10.520/2002, sem prejuízo da responsabilidade civil ou criminal, quando couber.

13.2 **Multas e registros.** A sanção de que trata o subitem anterior poderá ser aplicada juntamente com as multas previstas no **Termo de Referência Anexo I** deste Edital, garantido o exercício de prévia e ampla defesa.

13.3 **Autonomia.** As sanções são autônomas e a aplicação de uma não exclui a de outra.

13.4 **Descontos.** O contratante poderá descontar das faturas os valores correspondentes às multas que eventualmente lhe forem aplicadas por descumprimento de obrigações estabelecidas neste Edital, seus anexos ou no termo de contrato, quando houver.

13.5 **Conformidade com o marco legal anticorrupção.** A prática de atos que atentem contra o patrimônio público nacional ou estrangeiro, contra princípios da administração pública, ou que de qualquer forma venham a constituir fraude ou corrupção, durante a licitação ou ao longo da execução do contrato, será objeto de instauração de processo administrativo de responsabilização nos termos da Lei Federal n.º 12.846/2013, sem prejuízo da aplicação das sanções administrativas previstas nos artigos 87 e 88 da Lei Federal n.º 8.666/1993, e no artigo 7º da Lei Federal n.º 10.520/2002.



13.6 **Apuração e aplicação.** As sanções serão aplicadas pela autoridade competente da Autarquia.

14 – GARANTIA DE EXECUÇÃO CONTRATUAL

14.1. **Garantia.** Após a homologação do certame e durante a vigência da Ata de Registro de Preços, a SETEC poderá convocar a licitante vencedora para assinatura de Termo Contratual, respeitando os quantitativos da Ata de Registro de Preços vigente, momento em que poderá, mediante justificativa do servidor Gestor do Contrato, ser exigida a Garantia de Execução Contratual.

15 – IMPUGNAÇÕES E PEDIDOS DE ESCLARECIMENTOS

15.1 **Forma.** As impugnações e os pedidos de esclarecimentos serão formulados por meio eletrônico, em campo próprio do sistema, encontrado na opção “EDITAL”. As impugnações e os pedidos de esclarecimentos não suspendem os prazos previstos no certame e serão recebidos até dois dias úteis antes da data fixada para recebimento das propostas, nos termos do art. 8º do Decreto Municipal n.º 14.218/2003.

15.2 **Decisão.** As impugnações serão decididas pelo subscritor do Edital e os pedidos de esclarecimentos respondidos pelo Pregoeiro até o dia útil anterior à data fixada para a abertura da sessão pública.

15.2.1 Acolhida a impugnação contra o ato convocatório, será designada nova data para realização da sessão pública, se for o caso.

15.2.2 As decisões das impugnações e as respostas aos pedidos de esclarecimentos serão entranhados aos autos do processo licitatório e estarão disponíveis para consulta por qualquer interessado.

15.3 **Aceitação tácita.** A ausência de impugnação implicará na aceitação tácita, pelo licitante, das condições previstas neste Edital e em seus anexos, em especial no Termo de Referência e na minuta da Ata de Registro de Preços.

16 – DISPOSIÇÕES GERAIS

16.1 **Interpretação.** As normas disciplinadoras desta licitação serão interpretadas em favor da ampliação da disputa, respeitada a igualdade de oportunidade entre as licitantes, desde que não comprometam o interesse público, a finalidade e a segurança da contratação.



SETEC – Serviços Técnicos Gerais

Autarquia da Prefeitura Municipal de Campinas

CNPJ 49.413.800/0001-23

16.2 **Omissões.** Os casos omissos serão solucionados pelo Pregoeiro e as questões relativas ao sistema, pela Coordenadoria de Compras Eletrônicas, da Secretaria da Fazenda e Planejamento.

16.3 **Atas.** Das sessões públicas de processamento do Pregão serão lavradas atas circunstanciadas, a serem assinadas pelo Pregoeiro e pela equipe de apoio.

16.4 **Sigilo dos licitantes.** O sistema manterá sigilo quanto à identidade das licitantes:

16.4.1 Para o Pregoeiro, até a etapa de negociação com o autor da melhor oferta;

16.4.2 Para os demais participantes, até a etapa de habilitação;

16.5 Será excluído do certame o licitante que, por quaisquer meios, antes ou durante a sessão pública, franqueie, permita ou possibilite a sua identificação para a Unidade Compradora, para o Pregoeiro ou para os demais participantes em qualquer momento, desde a publicação do aviso até a conclusão da etapa de negociação, especialmente no preenchimento do formulário eletrônico para a entrega das propostas.

16.6 A exclusão de que trata o item anterior dar-se-á por meio de desclassificação do licitante na etapa "Análise de Propostas" e/ou pela não aceitabilidade do preço pelo pregoeiro na etapa "Análise da Aceitabilidade de Preço".

16.7 **Saneamento de erros e falhas.** No julgamento das propostas e da habilitação, o Pregoeiro poderá sanar erros ou falhas que não alterem a substância das propostas, dos documentos e sua validade jurídica, mediante despacho fundamentado, registrado em ata e acessível a todos, atribuindo-lhes validade e eficácia para fins de habilitação e classificação.

16.7.1 As falhas passíveis de saneamento na documentação apresentada pelo licitante são aquelas cujo conteúdo retrate situação fática ou jurídica já existente na data da abertura da sessão pública deste Pregão.

16.7.2 O desatendimento de exigências formais não essenciais não importará no afastamento do licitante, desde que seja possível o aproveitamento do ato, observados os princípios da isonomia e do interesse público.

16.8 **Publicidade.** O resultado deste Pregão e os demais atos pertinentes a esta licitação, sujeitos à publicação, serão divulgados no Diário Oficial do Município e nos sítios eletrônicos www.setec.sp.gov.br, opção "LICITAÇÕES" e www.bec.sp.gov.br, opção "PREGÃO ELETRÔNICO".

16.9 **Foro.** Para dirimir quaisquer questões decorrentes da licitação, não resolvidas na esfera administrativa, será competente o foro da Comarca de Campinas/SP, com a renúncia de qualquer outro, por mais privilegiado que seja.



**PREFEITURA MUNICIPAL
DE CAMPINAS**

SETEC – Serviços Técnicos Gerais

Autarquia da Prefeitura Municipal de Campinas
CNPJ 49.413.800/0001-23

17 – ANEXOS INTEGRANTES DO EDITAL

- 17.1 Anexo I – Termo de Referência;
- 17.2 Anexo II – Modelo de Proposta;
- 17.3 Anexo III – Modelo de Declarações;
- 17.4 Anexo IV – Modelo Referencial de Atestado de Capacidade Técnica;
- 17.5 Anexo V – Minuta da Ata de Registro de Preços;
- 17.6. Anexo VI - Minuta do termo Contratual
- 17.7 Anexo VII – Modelo de Declaração a que se refere o Art. 4º, da IN 1.234 de 11.01.2012 (Simples Nacional);
- 17.8 Anexo VIII – Ficha Cadastral para a elaboração da Ata de Registro de Preços;
- 17.9 Anexo IX – Termo de Ciência e Notificação;
- 17.10 Anexo X – Croquis / Projetos

Campinas, 08 de janeiro de 2021

Claudinete Penha da Costa de Souza

Subscriber de Edital

Eduardo Roberto Lima Júnior

Presidente da SETEC



ANEXO I – PREGÃO n.º 01/2021
TERMO DE REFERÊNCIA

1. OBJETO :

1.1 A Presente licitação tem por objeto o Registro de Preços para eventuais aquisições de peças pré-moldadas em rocha ardósiana polida na cor cinza para montagem de **carneiros (gavetas) pré-moldados, lóculos e ossuários / cinerários** nos Cemitérios Públicos Municipais de Campinas, nos tipos e especificações relacionados no Anexo I do presente Edital e nas condições contidas neste instrumento convocatório a fim de atender às necessidades de consumo da Autarquia – Setec Serviços Técnicos Gerais.

2. JUSTIFICATIVA :

2.1 A Setec Serviços Técnicos Gerais é responsável no município de Campinas pela Administração dos três Cemitérios Municipais, Cemitério da Saudade com 181.500 m², 32.000 sepulturas e 185 sepultamentos/mês, Cemitério Nossa Senhora da Conceição com 150.000 m², 22.200 sepulturas e 225 sepultamentos/mês e Cemitério de Sousas com 14.000 m², 2.500 sepulturas e 10 sepultamentos/mês.

Os carneiros pré-moldados são necessários nas montagens dos terrenos que compõe os jazigos dos três Cemitérios Municipais, os lóculos e ossuários são para montagem de módulos no Cemitério Nossa Senhora da Conceição tendo em vista atender a grande procura pela aquisição por parte da população do município.

2.2 O fornecimento será mensal ou conforme programação desta Supervisão (DICEM) e em quantidades necessárias para suprir as demandas dos Cemitérios.

2.3 A solicitação foi elaborada a partir das necessidades da Autarquia para os próximos doze meses.

3. DESCRIÇÃO DETALHADA DO OBJETO, UNIDADE, ESTIMADO QUANTIDADE TOTAL :

3.1 Carneiros pré-moldados – 2.499 (duas mil quatrocentos e noventa e nove) unidades de carneiros

Placas pré-moldadas em rocha ardósiana polida na cor cinza, para montagem de carneiros (gavetas) nas quadras perpétuas. Os carneiros (gavetas) deverão ser montados em rocha ardósiana polida de altíssima qualidade e resistência, as peças deverão ser trabalhadas de tal forma que as mesmas fiquem lisas, sem atrito, cada carneiro deverá conter :

- duas vigas para travamento intermediária medindo 2,26m de comprimento por 0,09m de largura por 0,12 m de espessura;
- duas vigas para travamento final medindo 2,26m de comprimento por 0,09m de largura por 0,12 m de espessura;
- duas cabeceiras medindo 0,90m de comprimento por 0,61m de altura com 0,03m de espessura;



SETEC – Serviços Técnicos Gerais

Autarquia da Prefeitura Municipal de Campinas
CNPJ 49.413.800/0001-23

- duas placas laterais medindo 2,22 m de comprimento por 0,57m de altura com 0,03m de espessura;
- quatro tampas de fechamento superior medindo 0,87m de comprimento por 0,56m de largura com 0,04m de espessura;
- quatro tampas de fechamento intermediária medindo 0,78m de comprimento por 0,56m de largura com 0,02m de espessura as medidas e demais detalhes serão demonstrados no projeto dos carneiros anexo.

Com exceção das vigas de travamento e as tampas de fechamento intermediária e superior as demais peças possuem 3,00 cm de espessura. As peças deverão ser calibradas, lisas sem atrito com exceção das tampas de fechamento final as quais podem ser confeccionadas com corte natural.

Com relação à qualidade dos materiais, os mesmos deverão obedecer ao mínimo exigido em função dos dados apresentados a seguir:

- Massa específica aparente seca: média, maior ou igual a 2.300 Kg/m³.
- Massa específica aparente saturada; média, maior ou igual a 2.400 Kg/m³.
- Absorção de água (%): menor ou igual a 4.1 %.
- Resistência à flexão: média carga saturada: maior ou igual a 140 Kgf/cm²
- Resistência à flexão: média carga seca: maior ou igual a 200 Kgf/cm²
- Resistência à compressão: média carga saturada: maior ou igual a 850 Kgf/cm²
- Resistência à compressão: média carga seca: maior ou igual a 1250 Kgf/ cm²

Características:

Cada conjunto é composto de três carneiros.

A previsão é de serem adquiridas 2.499 (duas mil quatrocentos e noventa e nove) unidades de carneiros / 833 conjuntos com três carneiros pelo período de até 12 (doze) meses para atender as necessidades dos Cemitérios Saudade, Sousas e Nossa Senhora da Conceição.

O fornecimento e entrega do conjunto se dará por meio de acondicionamento em paletes.



PREFEITURA MUNICIPAL
DE CAMPINAS

SETEC – Serviços Técnicos Gerais

Autarquia da Prefeitura Municipal de Campinas

CNPJ 49.413.800/0001-23

3.2. Lóculos – 228 (duzentos e vinte e oito) unidades de lóculos

Placas em rocha ardósiana polida na cor cinza, para montagem de lóculos em módulos em quadras perpétuas. Os lóculos deverão ser montados em rocha ardósiana polida de altíssima qualidade e resistência, as peças deverão ser trabalhadas de tal forma que as mesmas fiquem lisas, sem atrito, cada lóculo deverá conter duas vigas para travamento medindo 2,35 m de comprimento, 0,82 m de largura e 0,03 m de espessura (conforme croqui anexo), 02 peças medindo 2,35 m de comprimento, 0,62 m de largura com entalhe para encaixe (conforme croqui anexo) e 02 peças medindo 0,79 m de comprimento, 0,59 m de largura e 0,03 m de espessura para fechamento na frente e no fundo.

Com relação à qualidade dos materiais, os mesmos deverão obedecer o mínimo exigido em função dos dados apresentados a seguir:

- Massa específica aparente seca: média, maior ou igual a 2.300 Kg/m³
- Massa específica aparente saturada; média, maior ou igual a 2.400 Kg/m³
- Absorção de água (%): menor ou igual a 4.1 %.
- Resistência à flexão: média carga saturada: maior ou igual a 140 Kgf/cm²
- Resistência à flexão: média carga seca: maior ou igual a 200 Kgf/cm²
- Resistência à compressão: média carga saturada: maior ou igual a 850 Kgf/cm²
- Resistência à compressão: média carga seca: maior ou igual a 1250 Kgf/ cm²

Características:

Lóculos em rocha ardósiana na cor cinza para sepultamento acima do solo, no sistema vertical.

Cada módulo é composto de cinquenta e sete lóculos.

A previsão é de serem adquiridas 228 (duzentos e vinte e oito) unidades de lóculos, em 04 módulos, para atender as necessidades do Cemitério Nossa Senhora da Conceição.

O fornecimento e entrega do conjunto se dará por meio de seu acondicionamento em paletes.



3.3. Ossuários / Cinerários – 320 (trezentos e vinte) unidades de ossuários/cinerários

Placas em rocha ardósiana polida na cor cinza, para montagem de ossuários em módulos em quadras perpétuas. Os ossuários deverão ser montados em rocha ardósiana polida de altíssima qualidade e resistência, as peças deverão ser trabalhadas de tal forma que as mesmas fiquem lisas, sem atrito, cada ossuário deverá conter duas vigas para travamento medindo 02 placas divisórias no sentido vertical medindo 1,145 m de comprimento, 0,37 m de altura e 0,02 m de espessura com detalhes para encaixe na espessura, tanto na parte superior como na inferior (conforme croqui anexo), 02 placas divisórias no sentido horizontal medindo 1,145 m de comprimento, 0,36 m de altura e 0,02 m de espessura, não possui detalhes, 02 tampas de fechamento sendo uma frontal e outra para os fundos medindo 0,345 m de largura, 0,345 m de altura e 0,02 m de espessura (conforme croqui anexo).

As peças serão unidas através de encaixe utilizando produtos abrasivos específicos e todas as peças deverão ser calibradas (sem deformações).

Com relação à qualidade dos materiais, os mesmos deverão obedecer ao mínimo exigido em função dos dados apresentados a seguir:

- Massa específica aparente seca: média, maior ou igual a 2.300 Kg/m³
- Massa específica aparente saturada; média, maior ou igual a 2.400 Kg/m³
- Absorção de água (%): menor ou igual a 4.1 %.
- Resistência à flexão: média carga saturada: maior ou igual a 140 Kgf/cm²
- Resistência à flexão: média carga seca: maior ou igual a 200 Kgf/cm²
- Resistência à compressão: média carga saturada: maior ou igual a 850 Kgf/cm²
- Resistência à compressão: média carga seca: maior ou igual a 1250 Kgf/ cm²

Características:

Ossuários/Cinerários confeccionados em rocha ardósiana na cor cinza para sepultamento de restos mortais/cinzas.

Cada módulo é composto de 160 (cento e sessenta) unidades de ossuário.

A previsão é de serem adquiridas 320 (trezentos e vinte) unidades de ossuários/cinerários, em dois módulos, para atender as necessidades do Cemitério Nossa Senhora da Conceição.

O fornecimento e entrega do conjunto se dará por meio de seu acondicionamento em paletes.



3.4. Peças Avulsas

300 Trilho para travamento intermediária em rocha ardósiana medindo 2,26m de comprimento por 0,09 de largura por 12 cm de espessura.

300 Trilho para travamento final em rocha ardósiana medindo 2,26m de comprimento por 0,09 de largura por 12 cm de espessura.

300 Cabeceiras em rocha ardósiana medindo 0,90m de comprimento por 0,61m de altura com 0,03m de espessura.

300 Placas laterais em rocha ardósiana medindo 2,22 m de comprimento por 0,57m de altura com 0,03m de espessura.

500 Tampas de fechamento superior em rocha ardósiana superior medindo 0,87m de comprimento por 0,56m de largura com 0,04m de espessura.

400 Tampas de fechamento intermediárias em rocha ardósiana superior medindo 0,78m de comprimento por 0,56m de largura com 0,02m de espessura.

Com relação à qualidade dos materiais, os mesmos deverão obedecer ao mínimo exigido em função dos dados apresentados a seguir:

- Massa específica aparente seca: média, maior ou igual a 2.300 Kg/m³
- Massa específica aparente saturada; média, maior ou igual a 2.400 Kg/m³
- Absorção de água (%): menor ou igual a 4.1 %.
- Resistência à flexão: média carga saturada: maior ou igual a 140 Kgf/cm²
- Resistência à flexão: média carga seca: maior ou igual a 200 Kgf/cm²
- Resistência à compressão: média carga saturada: maior ou igual a 850 Kgf/cm²
- Resistência à compressão: média carga seca: maior ou igual a 1250 Kgf/ cm²

Características:

Peças confeccionadas em rocha ardósiana na cor cinza para reposição.

O fornecimento e entrega das peças se dará por meio de seu acondicionamento em paletes ou recipiente adequado.



4. CLASSIFICAÇÃO DOS BENS COMUNS :

4.1. Os bens a serem adquiridos enquadram-se na classificação de bens comuns, nos termos da Lei N. 10.520, de 2002, do Decreto Municipal N.14.218, de 2003, e do Decreto N.10.024 de 2019.

5. DO FORNECIMENTO :

5.1 Como condição para atender eventuais pedidos de compras, o licitante vencedor deverá manter as mesmas condições de habilitação.

5.2.. A execução do objeto será efetuada mediante expedição, pela SETEC - SERVIÇOS TÉCNICOS GERAIS, do “Nota de Empenho” e/ou mediante assinatura de contrato.

5.3. Os pedidos deverão ser entregues no horário das 09:00 às 12:00 e das 13:00 às 16:00 horas, de segunda à sexta-feira, exceto feriados e pontos facultativos, nos locais indicados pela **Divisão de Cemitérios**.

5.4. Durante o prazo de validade da Ata ou Contrato, sua detentora fica obrigada a executar o objeto ofertado nas quantidades indicadas pela SETEC em cada Nota de Empenho e/ou contrato e não podendo a entrega ser fracionadas.

5.5 Os quantitativos totais expressos no Anexo I – Termo de Referência são estimados e representam as previsões da SETEC para as compras durante o prazo de 12 (doze) meses. As quantidades a serem entregues serão solicitadas pela **Dicem** de acordo com as necessidades da Autarquia, ficando a signatária ciente que os pedidos serão efetuados de **forma fracionada**.

5.6 A Setec realizará Registro de Preço, podendo realizar pesquisa de mercado para comprovação da vantajosidade dos preços praticados pela detentora da ata de preços. Verificando a necessidade de revisar o preço registrado, em decorrência de eventual alteração dos praticados no mercado, caberá à SETEC convocar o detentor de Ata para negociar o novo valor.

5.7 A licitante vencedora ficará obrigada a trocar, às suas expensas, o produto que estiver em desacordo com as exigências do edital e/ou apresentar defeitos, no prazo máximo de 05 (cinco) dias úteis, após comunicação da SETEC, feita via ofício ou e-mail, sem nenhum ônus para autarquia.

5.7.1. As empresas participantes deverão dispor de logística para promover a(s) entrega do(s) produto(s) /serviço(s) no município de Campinas, dentro do prazo estabelecido em edital.

5.8 O licitante arrematante deverá apresentar, no prazo de 05 (cinco) dias úteis após a solicitação do pregoeiro, prorrogáveis, mediante justificativa do licitante e autorização do gestor do contrato/ata amostra dos materiais ofertados a fim de verificação da conformidade com as especificações constantes neste Termo de Referência (Anexo I). Apresentação das amostras poderá ser liberada total ou parcialmente a critério do Gestor do Contrato, desde que o mesmo esteja satisfeito com as qualificações constantes na proposta e demais documentações inseridas no sistema BEC

5.9 As entregas deverão ocorrer sempre em até 05(cinco) dias úteis, logo após a formalização do pedido, sendo estas previamente agendadas com o gestor.



SETEC – Serviços Técnicos Gerais
Autarquia da Prefeitura Municipal de Campinas
CNPJ 49.413.800/0001-23

6. VALOR ESTIMADO :

- 6.1. O custo estimado total da presente licitação será indicado em etapa posterior ao procedimento licitatório, pelo setor de compras
- 6.2. A dotação orçamentária será indicada em etapa posterior, pelo DIFIN.

7. DO PAGAMENTO :

- 7.1 Os pagamentos referentes aos produtos serão efetuados 30 (trinta) dias a partir da entrega efetiva dos produtos atestados no verso da Nota Fiscal.
- 7.2. Os pagamentos serão efetuados através de depósito na conta corrente da CONTRATADA, conforme informações prestadas em sua Proposta Comercial ou Ficha Cadastral.
- 7.3. A **SETEC** deduzirá quaisquer valores faturados indevidamente.
- 7.4. Se por qualquer motivo a **SETEC** rejeitar os materiais entregues, o atestado de recebimento e/ou aceite será dado apenas quando da nova entrega, o que, conseqüentemente, provocará a prorrogação da data de realização do pagamento da respectiva nota fiscal/fatura, sem qualquer ônus adicional para a **SETEC**.
- 7.5. Caso ocorra atraso em qualquer pagamento à CONTRATADA, o valor poderá ser atualizado "pro rata die", de acordo com a variação do IGP-DI (Índice Geral de Preços - Disponibilidade Interna) da Fundação Getúlio Vargas, ou outro índice a ser fixado pelo Governo.
- 7.6. Para fins deste Edital, não se aplica o artigo 40, XIV, "d", parte final da Lei 8.666/93, já que esta Autarquia não faz pagamentos antecipados.

8. OBRIGAÇÕES DA CONTRATADA :

- 8.1. A Contratada obriga-se a:
- 8.1.1. Efetuar a entrega dos bens em perfeitas condições, no prazo e local indicados pela Administração, em estrita observância das especificações do Edital e da proposta, acompanhado da respectiva nota fiscal constando detalhadamente as indicações da marca, fabricante, modelo, tipo, procedência e prazo de garantia;
- 8.1.2. Responsabilizar-se pelos vícios e danos decorrentes do produto, de acordo com os artigos 12, 13, 18 e 26, do Código de Defesa do Consumidor (Lei nº 8.078, de 1990);
- 8.1.2.1. O dever previsto no subitem anterior implica na obrigação de, a critério da Administração, substituir, reparar, corrigir, remover, ou reconstruir, às suas expensas, no prazo máximo de **05 (cinco) dias úteis**, o produto com avarias ou defeitos;



SETEC – Serviços Técnicos Gerais

Autarquia da Prefeitura Municipal de Campinas

CNPJ 49.413.800/0001-23

8.1.2.2. Atender prontamente a quaisquer exigências da Administração, inerentes ao objeto da presente licitação;

8.1.2.3. Comunicar à Administração, no prazo máximo de 24 (vinte e quatro) horas que antecede a data da entrega, os motivos que impossibilitem o cumprimento do prazo previsto, com a devida comprovação;

8.1.2.4. Manter, durante toda a execução do contrato, em compatibilidade com as obrigações assumidas, todas as condições de habilitação e qualificação exigidas na licitação;

8.1.2.5. Responsabilizar-se pelas despesas dos tributos, encargos trabalhistas, previdenciários, fiscais, comerciais, taxas, fretes, seguros, deslocamento de pessoal, prestação de garantia e quaisquer outras que incidam ou venham a incidir na execução do contrato.

8.1.2.6. Não permitir a utilização de qualquer trabalho do menor de dezesseis anos, exceto na condição de aprendiz para os maiores de quatorze anos; nem permitir a utilização do trabalho do menor de dezoito anos em trabalho noturno, perigoso ou insalubre;

8.1.2.7 Não transferir a terceiros, por qualquer forma, nem mesmo parcialmente, as obrigações assumidas, nem subcontratar qualquer das prestações a que está obrigada, exceto nas condições de transporte;

9. OBRIGAÇÕES DA CONTRATANTE :

9.1. A Contratante obriga-se a:

9.1.1. Receber provisoriamente o material, disponibilizando local, data e horário;

9.1.2. Verificar minuciosamente, no prazo fixado, a conformidade dos bens recebidos provisoriamente com as especificações constantes do Edital e da proposta, para fins de aceitação e recebimento definitivos;

9.1.3. Acompanhar e fiscalizar o cumprimento das obrigações da Contratada, através de servidor especialmente designado;

9.1.4. Efetuar o pagamento no prazo previsto.

10. VIGÊNCIA E DO REAJUSTE :

10.1. O prazo de vigência da Ata de Registro de Preços será de 12 (doze) meses a contar da data de sua assinatura, não podendo ser prorrogado, podendo a autarquia convocar a empresa vencedora a assinar o Termo de Contrato, oriundo da Ata de Registro de Preços, que terá validade de até 12 (doze) meses, levando em consideração o quantitativo da Ata de Registro de Preços assinada entre as partes.

11. CONTROLE DA EXECUÇÃO :



SETEC – Serviços Técnicos Gerais
Autarquia da Prefeitura Municipal de Campinas
CNPJ 49.413.800/0001-23

11.1. A fiscalização da contratação será exercida por um representante da Autarquia, ao qual competirá dirimir as dúvidas que surgirem no curso da execução do contrato, e de tudo dará ciência à Diretoria.

11.2. A fiscalização de que trata este item não exclui nem reduz a responsabilidade da fornecedora, inclusive perante terceiros, por qualquer irregularidade, ainda que resultante de imperfeições técnicas, vícios redibitórios, ou emprego de material inadequado ou de qualidade inferior, e, na ocorrência desta, não implica em corresponsabilidade da Autarquia ou de seus agentes e prepostos, de conformidade com o art. 70 da Lei nº 8.666, de 1993.

11.3. O fiscal do contrato anotará em registro próprio todas as ocorrências relacionadas com a execução do contrato, indicando dia, mês e ano, bem como o nome dos funcionários eventualmente envolvidos, determinando o que for necessário à regularização das faltas ou defeitos observados e encaminhando os apontamentos à autoridade competente para as providências cabíveis.

12. DAS INFRAÇÕES E DAS SANÇÕES ADMINISTRATIVAS :

12.1. Comete infração administrativa nos termos da Lei n.º 8.666, de 1993 e da Lei n.º 10.520, de 2002, a Contratada que:

12.1.1. inexecutar total ou parcialmente qualquer das obrigações assumidas em decorrência da contratação;

12.1.2. ensejar o retardamento da execução do objeto;

12.1.3. fraudar na execução da Ata de Registro de Preços e/ou, Contrato;

12.1.4. comportar-se de modo inidôneo;

12.1.5. cometer fraude fiscal;

12.1.6. não mantiver a proposta.

12.2. A Contratada que cometer qualquer das infrações discriminadas no subitem acima ficará sujeita, sem prejuízo da responsabilidade civil e criminal, às seguintes sanções:

12.2.1. advertência por faltas leves, assim entendidas aquelas que não acarretem prejuízos significativos para a Contratante;

12.2.2. multa moratória de 0,03% (zero virgula zero três por cento) por dia de atraso injustificado sobre o valor da parcela inadimplida, até o limite de 30 (trinta) dias;



SETEC – Serviços Técnicos Gerais

Autarquia da Prefeitura Municipal de Campinas

CNPJ 49.413.800/0001-23

12.2.3. multa compensatória de 10% (dez por cento) sobre o valor total do contrato, no caso de inexecução total do objeto;

12.2.3.1. em caso de inexecução parcial, a multa compensatória, no mesmo percentual do subitem acima, será aplicada de forma proporcional à obrigação inadimplida;

12.3. Também ficam sujeitas às penalidades do art. 87, III e IV da Lei n.º 8.666, de 1993, a Contratada que:

12.3.1. tenha sofrido condenação definitiva por praticar, por meio dolosos, fraude fiscal no recolhimento de quaisquer tributos;

12.3.2. tenha praticado atos ilícitos visando a frustrar os objetivos da licitação;

12.3.3. demonstre não possuir idoneidade para contratar com a Administração em virtude de atos ilícitos praticados.

12.4. Aplicação de qualquer das penalidades previstas realizar-se-á em processo administrativo que assegurará o contraditório e a ampla defesa à Contratada, observando-se o procedimento previsto na Lei n.º 8.666, de 1993, e subsidiariamente a Lei n.º 9.784, de 1999.

12.5. A autoridade competente, na aplicação das sanções, levará em consideração a gravidade da conduta do infrator, o caráter educativo da pena, bem como o dano causado à Contratante, observado o princípio da proporcionalidade.



ANEXO II – PROPOSTA COMERCIAL

À
SETEC - Serviços Técnicos Gerais. – GESTORA DA ATA DE REGISTRO DE PREÇOS
PREGÃO ELETRÔNICO n.º 01/2021

A(empresa) vem, por meio de seu representante legal, apresentar a sua proposta comercial referente ao pregão objetivando a constituição de Sistema de Registro de Preços - SRP para aquisição de **peças pré-moldadas em rocha ardósia polida na cor cinza para montagem de carneiros (gavetas) pré-moldados, lóculos e ossuários / cinerários nos Cemitérios Públicos Municipais de Campinas, nos tipos e especificações técnicas constantes no Termo de Referência – Anexo I do presente Edital**, e nas condições contidas neste instrumento convocatório, Registro de Preços pelo período de 12(doze) meses, em atendimento ao Processo Administrativo n.º SETEC.2020.00001035-54.

Considerando as informações contidas no Anexo I – Termo de Referência, parte integrante do Edital, e considerando as demais condições estabelecidas no referido Edital e seus anexos, propomos:

LOTE 01 - CÓDIGO BEC 265591-8						
ITEM	DESCRIÇÃO	QTDE	UNID	Valor máximo a ser ofertado por item	VALOR OFERTADO	TOTAL
1	CARNEIROS PRÉ-MOLDADOS	2.499	UNID	R\$ 722,33		
2	LÓCULOS	228	UNID	R\$ 722,33		
3	OSSÁRIOS/CINERÁRIOS	320	UNID	R\$ 176,00		
4	TRILHOS PARA TRAVAMENTO INTERMEDIARIA MEDINDO 2,26M DE COMPRIMENTO POR 0,09M DE LARGURA POR 0,12M DE ESPESSURA	300	UNID	R\$ 72,33		
5	TRILHOS PARA TRAVAMENTO FINAL MEDINDO 2,26M DE COMPRIMENTO POR 0,09M DE LARGURA POR 0,12M DE ESPESSURA	300	UNID	R\$ 72,33		
6	CABECEIRAS MEDINDO 0,90M DE COMPRIMENTO POR 0,61M DE ALTURA COM 0,03M DE ESPESSURA	300	UNID	R\$ 53,43		
7	PLACAS LATERAIS MEDINDO 2,22M DE COMPRIMENTO POR 0,57M DE ALTURA COM 0,03M DE ESPESSURA	300	UNID	R\$ 116,10		
8	TAMPAS DE FECHAMENTO SUPERIOR MEDINDO 0,87M DE COMPRIMENTO POR 0,56M DE LARGURA COM 0,04M DE ESPESSURA	500	UNID	R\$ 72,33		
9	TAMPAS DE FECHAMENTO SUPERIOR MEDINDO 0,78M DE COMPRIMENTO POR 0,56M DE LARGURA COM 0,02M DE ESPESSURA	400	UNID	R\$ 71,00		
TOTAL						

A proposta comercial (anexo II) deverá ser anexada em campo apropriado no site, para análise do pregoeiro juntamente com a documentação de habilitação (apenas pelo vencedor).



SETEC – Serviços Técnicos Gerais

Autarquia da Prefeitura Municipal de Campinas
CNPJ 49.413.800/0001-23

Vigência da Ata de Registro de Preços: 12(doze) meses.

VALIDADE DA PROPOSTA: 90 (noventa) dias.

O preço ofertado acima considera todos os custos fixos e variáveis, constando além das despesas operacionais e garantias, todos os encargos trabalhistas, taxas, frete, impostos e tributos inclusive IPI, ICMS ou ISSQN se houver incidência, diretos e indiretos, não importando a natureza, que recaiam sobre o objeto da presente licitação, de quaisquer esferas de governo.

Também estão contemplados no preço os custos derivados da aplicação, se for o caso, do disposto na Lei Complementar Federal e do Município de Campinas referente ao ISSQN, na legislação do imposto de renda e na legislação previdenciária.

Nome completo, cargo / função

Telefone: () _____ E-mail: _____



ANEXO III

MODELO DE DECLARAÇÕES

ANEXO III.1

MODELO A QUE SE REFERE O ITEM 4.1.4.1 DO EDITAL
(em papel timbrado da licitante)

Nome completo: _____

RG n.º: _____ CPF n.º: _____

DECLARO, sob as penas da Lei, que o licitante _____ (*nome empresarial*), interessado em participar do Pregão Eletrônico n.º ___/___, Processo n.º ___/___:

- a) está em situação regular perante o Ministério do Trabalho no que se refere a observância do disposto no inciso XXXIII do artigo 7.º da Constituição Federal;
- b) não possui impedimento legal para licitar ou contratar com a Administração;

(Local e data).

(Nome/assinatura do representante legal)



ANEXO III.2

DECLARAÇÃO DE ELABORAÇÃO INDEPENDENTE DE PROPOSTA E ATUAÇÃO CONFORME AO MARCO LEGAL ANTICORRUPÇÃO

(em papel timbrado da licitante)

Eu, _____, portador do RG n.º _____ e do CPF n.º _____, representante legal do licitante _____ (*nome empresarial*), interessado em participar do Pregão Eletrônico n.º ___/___, Processo n.º ___/___, **DECLARO**, sob as penas da Lei, especialmente o artigo 299 do Código Penal Brasileiro, que:

- a) a proposta apresentada foi elaborada de maneira independente e o seu conteúdo não foi, no todo ou em parte, direta ou indiretamente, informado ou discutido com qualquer outro licitante ou interessado, em potencial ou de fato, no presente procedimento licitatório;
- b) a intenção de apresentar a proposta não foi informada ou discutida com qualquer outro licitante ou interessado, em potencial ou de fato, no presente procedimento licitatório;
- c) o licitante não tentou, por qualquer meio ou por qualquer pessoa, influir na decisão de qualquer outro licitante ou interessado, em potencial ou de fato, no presente procedimento licitatório;
- d) o conteúdo da proposta apresentada não será, no todo ou em parte, direta ou indiretamente, comunicado ou discutido com qualquer outro licitante ou interessado, em potencial ou de fato, no presente procedimento licitatório antes da adjudicação do objeto;
- e) o conteúdo da proposta apresentada não foi, no todo ou em parte, informado, discutido ou recebido de qualquer integrante relacionado, direta ou indiretamente, ao órgão licitante antes da abertura oficial das propostas; e
- f) o representante legal do licitante está plenamente ciente do teor e da extensão desta declaração e que detém plenos poderes e informações para firmá-la.

DECLARO, ainda, que a pessoa jurídica que represento conduz seus negócios de forma a coibir fraudes, corrupção e a prática de quaisquer outros atos lesivos à Administração Pública, nacional ou estrangeira, em atendimento à Lei Federal n.º 12.846/ 2013, tais como:

- I – prometer, oferecer ou dar, direta ou indiretamente, vantagem indevida a agente público, ou a terceira pessoa a ele relacionada;



SETEC – Serviços Técnicos Gerais

Autarquia da Prefeitura Municipal de Campinas

CNPJ 49.413.800/0001-23

II – comprovadamente, financiar, custear, patrocinar ou de qualquer modo subvencionar a prática dos atos ilícitos previstos em Lei;

III – comprovadamente, utilizar-se de interposta pessoa física ou jurídica para ocultar ou dissimular seus reais interesses ou a identidade dos beneficiários dos atos praticados;

IV – no tocante a licitações e contratos:

- a) frustrar ou fraudar, mediante ajuste, combinação ou qualquer outro expediente, o caráter competitivo de procedimento licitatório público;
- b) impedir, perturbar ou fraudar a realização de qualquer ato de procedimento licitatório público;
- c) afastar ou procurar afastar licitante, por meio de fraude ou oferecimento de vantagem de qualquer tipo;
- d) fraudar licitação pública ou contrato dela decorrente;
- e) criar, de modo fraudulento ou irregular, pessoa jurídica para participar de licitação pública ou celebrar contrato administrativo;
- f) obter vantagem ou benefício indevido, de modo fraudulento, de modificações ou prorrogações de contratos celebrados com a administração pública, sem autorização em lei, no ato convocatório da licitação pública ou nos respectivos instrumentos contratuais; ou
- g) manipular ou fraudar o equilíbrio econômico-financeiro dos contratos celebrados com a administração pública;

V – dificultar atividade de investigação ou fiscalização de órgãos, entidades ou agentes públicos, ou intervir em sua atuação, inclusive no âmbito das agências reguladoras e dos órgãos de fiscalização do sistema financeiro nacional.

(Local e data).

(Nome/assinatura do representante legal)



SETEC – Serviços Técnicos Gerais

Autarquia da Prefeitura Municipal de Campinas
CNPJ 49.413.800/0001-23

ANEXO III.3

DECLARAÇÃO DE ENQUADRAMENTO COMO MICROEMPRESA OU EMPRESA DE PEQUENO PORTE
(em papel timbrado da licitante)

ATENÇÃO: ESTA DECLARAÇÃO DEVE SER APRESENTADA APENAS POR LICITANTES QUE SEJAM ME/EPP, NOS TERMOS DO ITEM 4.1.4.3 DO EDITAL.

Eu, _____, portador do RG n.º _____ e do CPF n.º _____, representante legal do licitante _____ (*nome empresarial*), interessado em participar do Pregão Eletrônico n.º ___/___, Processo n.º ___/___, **DECLARO**, sob as penas da Lei, o seu enquadramento na condição de Microempresa ou Empresa de Pequeno Porte, nos critérios previstos no artigo 3º da Lei Complementar Federal n.º 123/2006, bem como sua não inclusão nas vedações previstas no mesmo diploma legal.

(Local e data).

(Nome/assinatura do representante legal)



SETEC – Serviços Técnicos Gerais
Autarquia da Prefeitura Municipal de Campinas
CNPJ 49.413.800/0001-23

ANEXO III.4

DECLARAÇÃO DE ENQUADRAMENTO COMO COOPERATIVA QUE PREENCHA AS CONDIÇÕES ESTABELECIDAS NO ART. 34, DA LEI FEDERAL n.º 11.488/2007

(em papel timbrado da licitante)

ATENÇÃO: ESTA DECLARAÇÃO DEVE SER APRESENTADA APENAS POR LICITANTES QUE SEJAM COOPERATIVAS, NOS TERMOS DO ITEM 4.1.4.4 DO EDITAL.

Eu, _____, portador do RG n.º _____ e do CPF n.º _____, representante legal do licitante _____ (*nome empresarial*), interessado em participar do Pregão Eletrônico n.º ____/____, Processo n.º ____/____, **DECLARO**, sob as penas da Lei, que:

a) O Estatuto Social da cooperativa encontra-se adequado à Lei Federal n.º 12.690/2012;

A cooperativa auferir Receita Bruta até o limite definido no inciso II do *caput* do art. 3º da Lei Complementar Federal n.º 123/2006, a ser comprovado mediante Demonstração do Resultado do Exercício ou documento equivalente;

(Local e data).

(Nome/assinatura do representante legal)



SETEC – Serviços Técnicos Gerais

Autarquia da Prefeitura Municipal de Campinas

CNPJ 49.413.800/0001-23

ANEXO IV – ATESTADO DE CAPACIDADE TÉCNICA (MODELO REFERENCIAL)

(razão social da empresa emitente do atestado), inscrita no CNPJ sob n.º (CNPJ da empresa emitente do atestado), com endereço na (endereço da empresa emitente), (cidade), (estado), atesta para fins de habilitação em licitação que a empresa (razão social da licitante), inscrita no CNPJ sob n.º (CNPJ da licitante), com endereço na (endereço da empresa licitante), (cidade), (estado) fornece(u) para esta empresa os materiais abaixo especificados / prestou para esta empresa o(s) serviço(s) abaixo especificado(s):

(informar a descrição completa dos produtos e as respectivas quantidades)

Atestamos ainda, que tal(is) produtos) está(ao) sendo / foi(ram) fornecido(s) satisfatoriamente, não existindo, em nossos registros, até a presente data, fatos que desabonem sua conduta e responsabilidade com as obrigações assumidas.

_____, ____ de _____ de 20____.

Local e Data



ANEXO V - MINUTA DA ATA DE REGISTRO DE PREÇOS

PROCESSO ADMINISTRATIVO. n.º SETEC.2020.00001035-54 - DICEM

PREGÃO ELETRÔNICO. n.º 01/2021

ATA DE REGISTRO DE PREÇOS [Clique aqui para digitar texto.](#) n.º [Clique aqui para digitar texto.](#)

Pelo presente instrumento, de um lado, a **SETEC - SERVIÇOS TÉCNICOS GERAIS**, Autarquia municipal, com sede nesta cidade, na Praça Voluntários de 32 s/n.º, Ponte Preta, inscrita o CNPJ/MF sob n.º 49.413.800/0001-23, inscrição estadual isenta, neste ato representada por seu Presidente (xxxxxxx), Diretor Administrativo e Financeiro(xxxxx), e Diretor Técnico Operacional(xxxxx), a seguir designada simplesmente **SETEC**, em face do resultado obtido no Pregão Eletrônico indicado em epígrafe, devidamente homologado pela autoridade competente, resolve celebrar a presente ATA DE REGISTRO DE PREÇOS com fundamento no Decreto Municipal n.º 11.447/1994, procedendo ao registro de preço do primeiro colocado, nos seguintes termos.

1 – OBJETO E QUANTIDADES ESTIMADAS

1.1 A presente Ata de Registro de Preços tem por objeto a aquisição de **peças pré-moldadas em rocha ardósiana polida na cor cinza para montagem de carneiros (gavetas) pré-moldados, lóculos e ossuários / cinerários nos Cemitérios Públicos Municipais de Campinas, nos tipos, detalhamentos e especificações técnicas constantes no Termo de Referência – Anexo I do presente Edital**, da proposta da CONTRATADA e demais documentos constantes do processo administrativo em epígrafe.

1.2 Deverão ser respeitadas todas as especificações técnicas e as demais condições de fornecimento contidas no Termo de Referência que figurou como **Anexo I** do Edital que precedeu esta Ata e que dela fica fazendo parte integrante.

2 – FORNECEDORES

2.1 Figura como primeira classificada e DETENTORA desta Ata de Registro de Preços **a empresa**
inscrita no CNPJ sob o n.º, estabelecida na Rua,,
Telefone, Fax, e e-mail

2.2 Consultadas as empresas participantes do Pregão Eletrônico que precedeu esta Ata, nos termos do artigo 10, do Decreto Municipal n.º 11.447/1994, nenhuma concordou em fornecer ao preço ofertado, na licitação, pela DETENTORA da Ata.

OU



SETEC – Serviços Técnicos Gerais

Autarquia da Prefeitura Municipal de Campinas
CNPJ 49.413.800/0001-23

2.2 Nos termos do artigo 10 e seu parágrafo único do Decreto Municipal n.º 11.447/1994, ficam registradas também as demais classificadas, que quando consultadas aceitaram executar o objeto da licitação pelo mesmo preço ofertado pelo primeiro colocado para cada item.

3 – PREÇOS

3.1. Os preços unitários que vigorarão nesta Ata de Registro de Preços são os seguintes:

<u>ITEM</u>	<u>DESCRIÇÃO</u>	<u>CÓDIGO</u> <u>SIM</u>	<u>VALOR</u> <u>UNITÁRIO</u>
<u>01</u>			
<u>02</u>			
<u>03</u>			
<u>(...)</u>			

3.2 Os preços registrados permanecerão fixos e irrevogáveis.

3.3 O preço registrado abrangerá os custos diretos e indiretos decorrentes do fornecimento do objeto, incluindo tributos (impostos, taxas, emolumentos, contribuições fiscais e parafiscais, entre outros), seguros, despesas de administração, lucro, custos com transporte, frete e demais despesas correlatas.

3.4 Se o preço registrado se tornar superior aos valores praticados no mercado, o ÓRGÃO GERENCIADOR adotará as seguintes providências:

3.4.1 convocará o FORNECEDOR, obedecida a ordem de classificação no certame, visando à negociação para a redução de preços e sua adequação ao mercado;

3.4.2 liberará o FORNECEDOR do compromisso assumido e cancelará o seu registro, quando frustrada a negociação, respeitadas as contratações já celebradas;



SETEC – Serviços Técnicos Gerais
Autarquia da Prefeitura Municipal de Campinas
CNPJ 49.413.800/0001-23

3.4.3 convocará os demais FORNECEDORES, visando igual oportunidade de negociação.

3.5 Não logrando êxito nas negociações, o ÓRGÃO GERENCIADOR cancelará o item objeto do preço negociado.

4 – VALIDADE DO REGISTRO DE PREÇOS

4.1 Fica declarado que o preço registrado na presente ata é válido pelo prazo de 12 (doze) meses, contados pelo período de xx de xxxx de xxxx à xx de xxxxxx de xxxx, sendo certo que nesse período a _____ se obriga a executar nas estritas condições do edital do pregão e de seus anexos o(s) objeto(s) aqui discriminado(s).

5 – CANCELAMENTO DO REGISTRO DE PREÇOS

5.1 O FORNECEDOR terá seu registro cancelado quando:

5.1.1 Descumprir as condições da Ata de Registro de Preços;

5.1.2 Não aceitar reduzir o seu preço registrado, na hipótese deste se tornar superior àqueles praticados no mercado;

5.1.3 For declarado inidôneo para licitar ou contratar com a Administração nos termos do artigo 87, inciso IV, da Lei Federal n.º 8.666/93;

5.1.4 For impedido de licitar e contratar com a Administração nos termos do artigo 7º da Lei Federal n.º 10.520/02.

5.1.5 E nos demais itens constantes no Decreto Municipal n.º 11.447/94.

6 – CONTRATAÇÕES DECORRENTES DA ATA DE REGISTRO DE PREÇOS

6.1 Os fornecedores que assinarem a Ata de Registro de Preços estarão obrigados a celebrar as contratações que dela poderão advir, observadas as condições estabelecidas no Edital, em seus anexos e nesta Ata.

6.1.1 A existência de preços registrados não obriga a Administração a firmar as contratações decorrentes da Ata de Registro de Preços, ficando-lhe facultada à utilização de outros meios, respeitada a legislação relativa às licitações, sendo assegurado ao beneficiário do registro a preferência de contratação em igualdade de condições.



6.2 A contratação dos FORNECEDORES pelo GESTOR DO CONTRATO será formalizada pela emissão de nota de empenho, podendo ser solicitado ao licitante vencedor a assinatura do Termo Contratual, respeitado os quantitativos existentes na Ata de Registro de Preços.

6.2.1 Se, por ocasião da formalização da contratação, algum dos documentos apresentados pelo FORNECEDOR para fins de comprovação da regularidade fiscal ou trabalhista estiver com o prazo de validade expirado, o GESTOR verificará a situação por meio eletrônico hábil de informações, certificando nos autos do processo a regularidade e anexando os documentos passíveis de obtenção por tais meios, salvo impossibilidade devidamente justificada.

6.2.2 Se não for possível atualizá-las por meio eletrônico hábil de informações, o FORNECEDOR será notificado para, no prazo de 2 (dois) dias úteis, comprovar a sua situação de regularidade de que trata o item 6.2.1, mediante a apresentação das certidões respectivas com prazos de validade em vigência, sob pena de a contratação não se realizar.

6.2.3 O “Sistema Eletrônico de Aplicação e Registro de Sanções Administrativas – e-Sanções”, no endereço www.esancoes.sp.gov.br, e o “Cadastro Nacional de Empresas Inidôneas e Suspensas – CEIS”, no endereço <http://www.portaltransparencia.gov.br/ceis>, deverão ser consultados previamente à celebração da contratação, observando-se os itens 2.2.1 e 2.2.2 do Edital.

6.2.4 Constitui também condição para a celebração da contratação, caso se trate de sociedade cooperativa, a indicação de gestor encarregado de representá-la com exclusividade perante o contratante.

6.3 A execução do objeto será efetuada mediante expedição, pela SETEC - SERVIÇOS TÉCNICOS GERAIS, do “Empenho Prévio” ou através de Termo Contratual.

6.3.1 Caso a **Proponente vencedora** tencione efetuar a entrega do objeto do presente edital através de filial, esta deverá apresentar, quando da entrega, a sua inscrição no CNPJ, a correspondente alteração do contrato social que a criou, a prova de sua inscrição no cadastro de contribuintes municipal ou estadual e a prova de sua regularidade perante as fazendas federal, estadual e municipal.

6.3.1.1 O não atendimento do disposto no item 6.3.1. acima implicará o não pagamento da nota fiscal/fatura, até que seja apresentada essa documentação.

6.4 Aplicam-se às contratações realizadas com base neste Sistema de Registro de Preços, as disposições estabelecidas no Edital e seus Anexos da licitação que o precedeu, relativas aos prazos, às condições de local de entrega do objeto, às condições de recebimento do objeto, à forma de pagamento e às sanções para o caso de inadimplemento.



SETEC – Serviços Técnicos Gerais

Autarquia da Prefeitura Municipal de Campinas
CNPJ 49.413.800/0001-23

E, lida e achada conforme, a presente ata segue assinada pelo representante do ÓRGÃO GERENCIADOR e pelos representantes do FORNECEDOR com preços registrados nesta Ata, todos abaixo indicados e identificados.

Campinas, ____ de _____ de 20XX.

PELO ÓRGÃO GERENCIADOR:

(nome, RG e CPF)

PELO FORNECEDOR:

1º CLASSIFICADO

(nome, RG e CPF)

TESTEMUNHAS:

(nome, RG e CPF)

(nome, RG e CPF)



SETEC – Serviços Técnicos Gerais
Autarquia da Prefeitura Municipal de Campinas
CNPJ 49.413.800/0001-23

ANEXO VI - MINUTA DO CONTRATO

PREGÃO Nº 01/2021
PROCESSO ADMINISTRATIVO Nº _____

Contratação de empresa(s) para fornecimento de **xxxxxxxxxxxxxxxxxxxxxxxxxxxxxx**, nos tipos e especificações técnicas constantes no Termo de Referência (Memorial Descritivo) – Anexo I do presente Edital, e nas condições contidas neste instrumento contratual pelo período de __ (____) meses.

Pelo presente instrumento, de um lado, a **SETEC - SERVIÇOS TÉCNICOS GERAIS**, Autarquia municipal, com sede nesta cidade, na Praça Voluntários de 32 S/N., Bairro Ponte Preta, inscrita o CNPJ/MF sob n. 49.413.800/0001-23, inscrição estadual isenta, neste ato representada por seu Presidente (xxxxxxx), Diretor Administrativo e Financeiro (xxxxx), e Diretor Técnico Operacional (xxxxxx), a seguir designada simplesmente **SETEC**, e de outro lado a **PROPONENTE VENCEDORA** com sede na cidade de (xxxx), na Rua (xxx) n. (xxx), inscrita no CNPJ/MF sob o n. (xxx), inscrição estadual n. (xxxx), representada neste ato por seu (xxx), Sr. (xxx) portador do RG n. (xxx), CPF n. (xxxx), doravante designada **CONTRATADA**, estão justas e acertadas para celebrarem o presente contrato, referente ao **PREGÃO ELETRÔNICO Nº _____**, ajustam e convencionam as obrigações e compromissos recíprocos que assumem, em consonância com a Lei Federal nº. 8.666/93 e suas alterações e tudo mais que consta do processo administrativo epigrafado devidamente homologada e adjudicada pelo Sr. Presidente da **SETEC** em (xxx), dentro das cláusulas e condições seguintes:

CLÁUSULA PRIMEIRA – DO OBJETO

A **CONTRATADA** fornecerá _____, nos quantitativos abaixo descritos, conforme julgamento da(s) proposta(s) comercial(ais) e análise das amostras, nos tipos e especificações relacionados no **Anexo I**, o qual fica fazendo parte integrante e inseparável do presente contrato, independentemente de sua transcrição”
(discriminar itens e quantidades, marcas e valores ofertados)

PARÁGRAFO PRIMEIRO – A **CONTRATADA** fica obrigada a aceitar, nas mesmas condições contratuais, os acréscimos ou supressões que se fizerem necessários no fornecimento até o limite de 25% (vinte e cinco por cento) do valor inicial do contrato.

PARÁGRAFO SEGUNDO - As supressões que excedam esse limite serão objeto de acordo celebrado entre as partes contratantes.

CLÁUSULA SEGUNDA – DA VIGÊNCIA

A vigência do presente instrumento será de ____ (____) meses, a contar da assinatura deste contrato.

CLÁUSULA TERCEIRA – DOS VALORES

Nos valores propostos pela **CONTRATADA**, e anteriormente indicado, estão inclusos todos os custos e despesas,



SETEC – Serviços Técnicos Gerais
Autarquia da Prefeitura Municipal de Campinas
CNPJ 49.413.800/0001-23

encargos e incidências, diretos ou indiretos, inclusive IPI ou ICMS, se houver incidência, não importando a natureza, que recaiam sobre o fornecimento do objeto do presente contrato, inclusive o frete, a carga e descarga, por conta e risco da **CONTRATADA**.

CLÁUSULA QUARTA – DO VALOR DO CONTRATO

O valor total do presente contrato é R\$ _____
(_____), constante da Proposta Comercial apresentada pela **CONTRATADA**, devidamente julgada e classificada.

PARÁGRAFO ÚNICO - As despesas decorrentes da presente contratação correrão por conta de dotação orçamentária própria, codificada sob no. _____ suplementada se necessário.

CLÁUSULA QUINTA – DO FATURAMENTO

A **CONTRATADA** deverá emitir nota fiscal/fatura referente à(s) quantidade(s) de material(ais) entregue(s) à **SETEC**.

PARÁGRAFO PRIMEIRO - Na nota fiscal/fatura a **CONTRATADA** deverá discriminar a quantidade entregue, seus respectivos valores, além dos demais elementos habituais fiscais e legais.

PARÁGRAFO SEGUNDO - Por ocasião da entrega do(s) material(ais), este deverá estar acompanhado do competente documento fiscal citado no Parágrafo acima.

PARÁGRAFO TERCEIRO - Verificada qualquer irregularidade na emissão da nota fiscal/fatura, será feita a sua devolução ou solicitada carta de correção pela **SETEC**, ficando, sem qualquer custo adicional para esta, prorrogado o prazo de pagamento proporcionalmente à sua regularização.

CLÁUSULA SEXTA – DAS CONDIÇÕES DE PAGAMENTO

A **SETEC** efetuará os pagamentos no prazo de 30 (trinta) dias a partir da entrega dos produtos e do recebimento da nota/fiscal fatura, após ser conferida, aceita e processada pelo(a) Gestor(a) do referido contrato, ou **seja, Sr(a).**_____.

PARÁGRAFO PRIMEIRO - Os pagamentos serão efetuados através de depósito na conta corrente da **CONTRATADA**, conforme informações prestadas em sua Proposta Comercial.

PARÁGRAFO SEGUNDO - A **SETEC** deduzirá quaisquer valores faturados indevidamente.

PARÁGRAFO TERCEIRO - Se por qualquer motivo a **SETEC** rejeitar os materiais entregues, será prorrogado automaticamente o atestado de recebimento e/ou aceite previsto no *Caput* da presente Cláusula proporcionalmente ao prazo de reposição, o que, conseqüentemente, provocará a prorrogação do pagamento da respectiva nota fiscal/fatura, sem qualquer ônus adicional para a **SETEC**.

PARÁGRAFO QUARTO - Caso ocorra atraso em qualquer pagamento à **CONTRATADA**, o valor poderá ser



SETEC – Serviços Técnicos Gerais
Autarquia da Prefeitura Municipal de Campinas
CNPJ 49.413.800/0001-23

atualizado "pro rata die", de acordo com a variação do IGP-DI (Índice Geral de Preços - Disponibilidade Interna) da Fundação Getúlio Vargas, ou outro índice a ser fixado pelo Governo.

CLÁUSULA SÉTIMA – DO REAJUSTE DE PREÇOS

Fica terminantemente proibido os reajustes de preços durante a vigência do contrato.

CLÁUSULA OITAVA – DAS CONDIÇÕES PARA ENTREGA, LOCAL E PRAZO

Os pedidos deverão ser entregues no horário das 09:00 às 12:00 e das 13:00 às 16:00 horas, de segunda à sexta-feira, exceto feriados e pontos facultativos, nos locais indicados pela **Divisão de Cemitérios**, no prazo máximo de 05 (cinco) dias úteis da data em que for feito o pedido.

PARÁGRAFO PRIMEIRO- Todo material a ser entregue deverá ser da mesma marca e especificações do Memorial Descritivo deste Edital apresentada na Proposta Comercial.

PARÁGRAFO SEGUNDO - A **CONTRATADA** ficará obrigada a trocar, às suas expensas, o(s) produto(s) que estiver(em) em desacordo com as exigências do edital e/ou apresentar defeitos, no prazo máximo de 05 (cinco) dias corridos, após comunicação da SETEC, feita via ofício ou e-mail, sem nenhum ônus para Autarquia.

PARÁGRAFO TERCEIRO - Caso a **CONTRATADA** tencione efetuar a entrega do objeto do presente edital através de filial, esta deverá apresentar, quando da entrega, a sua inscrição no CNPJ, a correspondente alteração do contrato social que a criou, a prova de sua inscrição no cadastro de contribuintes municipal ou estadual e a prova de sua regularidade perante as fazendas federal, estadual e municipal.

PARÁGRAFO QUARTO - O não atendimento ao Parágrafo acima implicará ao não pagamento da nota fiscal/fatura, até que seja apresentada essa documentação.

PARÁGRAFO QUINTO - Na ocorrência de nova rejeição de um ou mais subitens substitutos, ficará demonstrada a incapacidade técnica operacional da **CONTRATADA** de entregar o objeto nas condições e especificações contratuais pactuadas, podendo a **SETEC**, obedecendo a ordem de classificação, consultar as demais empresas participantes da licitação para assinar o contrato, na forma do artigo 24, inciso XI, da Lei 8.666/93 com suas alterações.

CLÁUSULA NONA – DA TRANSFERÊNCIA DAS OBRIGAÇÕES

Fica terminantemente vedada à **CONTRATADA** a transferência das obrigações decorrentes do instrumento contratual a terceiros, ressalvada a possibilidade de entrega do objeto por filial sua, devendo, no entanto, a **CONTRATADA** cumprir rigorosamente com todas as condições e cláusulas contratuais, sendo ainda admitidas a sua fusão, cisão ou incorporação, desde que a execução do contrato não seja prejudicada.



CLÁUSULA DÉCIMA – DAS PENALIDADES

A licitante vencedora que descumprir quaisquer das cláusulas ou condições do presente Pregão ficará sujeita às penalidades previstas no art. 7º da Lei nº.10.520/2002, sem prejuízo as penalidades previstas nos artigos 86, 87 e 88 da Lei nº 8.666/93.

PARÁGRAFO PRIMEIRO - Em caso de não cumprimento por parte da **CONTRATADA**, das obrigações assumidas ou de infringência dos preceitos legais pertinentes, serão aplicadas, segundo a gravidade da falta, nos termos dos artigos 86, 87 e 88 da Lei nº 8.666/93 e suas alterações, as penalidades:

a) Advertência, sempre que forem constatadas irregularidades de pouca gravidade, para as quais tenha a **CONTRATADA** concorrido diretamente.

b) Multa moratória diária de 0,33% (zero vírgula trinta e três por cento) por atraso injustificado da entrega, calculado sobre o valor da parcela inadimplida, até o limite de trinta dias.

c) Multa no valor de 10% (dez por cento) sobre o valor total do contrato, no caso de inexecução total do objeto.

c.1) em caso de inexecução parcial, a multa compensatória, no mesmo percentual do item “c” acima, será aplicada de forma proporcional à obrigação.

d) Multa de 5% (cinco por cento) aplicado sobre o valor total do contrato para qualquer transgressão cometida que não seja uma das constantes das letras “b” e “c” deste **Parágrafo**.

e) Ocorrendo durante a vigência do contrato mais de 03 (três) vezes as irregularidades indicadas nas alíneas “b”, “c” ou “d”, ficará demonstrado a incapacidade da **CONTRATADA** em realizar os serviços objeto deste certame, podendo a **SETEC** proceder à rescisão unilateral do contrato, suspendendo temporariamente a **CONTRATADA** de participar em licitações e a impedindo de contratar com a **SETEC** pelo prazo de 02 (dois) anos.

PARÁGRAFO SEGUNDO - As multas serão cobradas de forma administrativa ou judicialmente, após regular processo administrativo, podendo ser descontadas dos créditos da **CONTRATADA**.

PARÁGRAFO TERCEIRO - As penalidades previstas nesta **Cláusula** têm caráter de sanção administrativa, e, conseqüentemente, a sua aplicação não exige a **CONTRATADA** de reparar os prejuízos que seu ato venha a acarretar à **SETEC**.

PARÁGRAFO QUARTO - O descumprimento parcial ou total, por uma das partes, das obrigações que lhes correspondam não será considerado como inadimplemento contratual se tiver ocorrido por motivo de caso fortuito ou de força maior, devidamente justificado e comprovado.

PARÁGRAFO QUINTO - A desistência da proposta, dentro do prazo de sua validade, a não regularização da documentação fiscal no prazo previsto dentro do prazo e condições estabelecidos, ensejarão a cobrança pelo Município, por via administrativa ou judicial, de multa de até 30% (trinta por cento) do valor total da proposta, sem



SETEC – Serviços Técnicos Gerais
Autarquia da Prefeitura Municipal de Campinas
CNPJ 49.413.800/0001-23

prejuízo da suspensão temporária do direito de licitar com a SETEC, bem como o impedimento de com ele contratar, pelo prazo de 02 (dois) anos.

PARÁGRAFO SEXTO - Às sanções estabelecidas, será garantida, em todos os casos, a defesa prévia do interessado, no respectivo processo, no prazo de 05 (cinco) dias úteis.

CLÁUSULA DÉCIMA PRIMEIRA – DA RESCISÃO

A **SETEC** poderá rescindir o instrumento contratual nas hipóteses previstas nos arts. 78 e 79 da Lei nº 8.666/93 no que couber, além das multas previstas na **Cláusula Décima**, alíneas “b”, “c” e “d”.

CLÁUSULA DÉCIMA SEGUNDA – DA GARANTIA DE EXECUÇÃO DO CONTRATO (verificar caso a caso, e dependendo da duração do contrato que será firmado, se necessária a garantia e seu percentual)

A **CONTRATADA** apresenta garantia do adimplemento das condições aqui estabelecidas no valor de R\$ (.....), calculado na base de 2% (Dois por cento) do valor total do contrato, na modalidade de, recolhida junto a Tesouraria da **SETEC**, localizada na Praça Voluntários de 32, S/N., Bairro Swift, Campinas/SP.

PARÁGRAFO ÚNICO - A garantia de execução do contrato somente será restituída à **CONTRATADA** no prazo de 30 (trinta) dias após o cumprimento e comprovação integral das obrigações contratuais por ela assumidas, mediante a lavratura do Termo de Recebimento Definitivo dos Materiais, devidamente aceito e processado pelo Gestor do Contrato, sendo que para tanto, a **CONTRATADA** deverá solicitá-lo através de requerimento próprio, devidamente protocolado junto ao Setor de Expediente desta Autarquia.

CLÁUSULA DÉCIMA TERCEIRA – DAS DISPOSIÇÕES FINAIS

A **CONTRATADA** tem pleno conhecimento de todos os itens e anexos expressos no respectivo **PREGÃO ELETRÔNICO Nº /**, a eles se obrigando como se neste estivessem transcritos.

PARÁGRAFO PRIMEIRO - Fica fazendo parte integrante deste contrato a proposta apresentada pela **CONTRATADA**.

PARÁGRAFO SEGUNDO - A execução do contrato deverá ser acompanhada e fiscalizada pelo(a) Gestor(a) do Contrato Sr(a). _____ e fiscalizada pelo(a) Sr(a). _____, conforme preceitua o art. 67 da Lei n. 8.666/93.

PARÁGRAFO TERCEIRO - O responsável pela fiscalização do presente contrato deverá assegurar o seu fiel cumprimento, especialmente quanto à aplicação das penalidades, sob pena de incorrer nas estabelecidas na Lei 8.666/93 e na legislação aplicável, com conseqüente responsabilização.



SETEC – Serviços Técnicos Gerais

Autarquia da Prefeitura Municipal de Campinas
CNPJ 49.413.800/0001-23

CLÁUSULA DÉCIMA QUARTA – DO FORO

Fica eleito o foro da Comarca de Campinas/SP com expressa renúncia de outro qualquer, por mais privilegiado que seja, para dirimir quaisquer dúvidas oriundas do presente instrumento, ficando a parte vencida sujeita ao pagamento de custas judiciais e honorários advocatícios que forem arbitrados.

E, por estarem justas e contratadas, firmam o presente, juntamente com duas testemunhas instrumentais, aplicando-se a este os dispositivos da legislação vigente.

Campinas,

XXXXXXXXXXXXXXXXXXXXX

Presidente - SETEC

XXXXXXXXXXXXXXXXXXXXX

Diretor Adm/Financeiro - SETEC

XXXXXXXXXXXXXXXXXXXXX

Diretor Téc. Operacional – SETEC

CONTRATADA _____

TESTEMUNHAS: _____



ANEXO VII – MODELO DE DECLARAÇÃO A QUE SE REFERE

O ART. 4º, da IN 1.234 DE 11.01.2012 (SIMPLES NACIONAL)

Local e data

À
SETEC - Serviços Técnicos Gerais. – GESTORA DA ATA DE REGISTRO DE PREÇOS.
A/C : Comissão de Pregão.

(Nome da empresa), com sede (endereço completo), inscrita no CNPJ sob o n.º XX.XXX.XXX/XXXX-XX. DECLARA à SETEC, para fins de não incidência na fonte do IRPJ, da CSLL, da Cofins, e da contribuição para o PIS/Pasep, a que se refere o art. 64 da Lei n.º 9.430, de 27 de dezembro de 1996, que é regularmente inscrita no Regime Especial Unificado de Arrecadação de Tributos e Contribuições devidos pelas Microempresas e Empresas de Pequeno Porte – Simples Nacional Instituído pela Lei Complementar n.º123, de 14 de dezembro de 2006.

Para esse efeito, a declarante informa que:

I - preenche os seguintes requisitos:

a) Conserva em boa ordem, pelo prazo de cinco anos, contado da data da emissão, os documentos que comprovam a origem de suas receitas e a efetivação de suas despesas, bem assim a realização de quaisquer outros atos ou operações que venham a modificar sua situação patrimonial;

b) Apresenta anualmente Declaração de Informações Econômico-Fiscais da Pessoa Jurídica (DIPJ), em conformidade com o disposto em ato da Secretaria da Receita Federal;

II - O signatário é representante legal desta empresa, assumindo o compromisso de informar à Secretaria da Receita Federal e à unidade pagadora, imediatamente, eventual desenquadramento da presente situação e está ciente de que a falsidade na prestação destas informações, sem prejuízo do disposto no art. 32 da Lei n.º 9.430, de 1996, o sujeitará, juntamente com as demais pessoas que para ela concorrem, às penalidades previstas na legislação criminal e tributária, relativas à falsidade ideológica (art. 299 do Código Penal) e ao crime contra a ordem tributária (art. 1º da Lei n.º 8.137, de 27 de dezembro de 1990).

Assinatura do representante legal

Nome completo, cargo/função

Telefone: () _____ e-mail: _____



SETEC – Serviços Técnicos Gerais

Autarquia da Prefeitura Municipal de Campinas
CNPJ 49.413.800/0001-23

ANEXO VIII – FICHA DE INSCRIÇÃO CADASTRAL PARA A ELABORAÇÃO DA ATA DE REGISTRO DE PREÇO

Para agilizar o procedimento de credenciamento, seja preenchida a "Ficha de Inscrição Cadastral" no link abaixo e também disponível no Portal da Prefeitura Municipal de Campinas (<http://www.campinas.sp.gov.br/arquivos/FO002.pdf>).

Observação: Solicitamos a gentileza de preencher este formulário, e entregá-lo juntamente com os envelopes da presente licitação. Caso essa empresa seja vencedora, estes dados facilitarão a elaboração e assinatura da Ata de Registro de Preços e o Compromisso de Fornecimento referente a este procedimento licitatório. A não apresentação dessa folha não implicará a inabilitação da **Proponente**.



ANEXO IX – TERMO DE CIÊNCIA E DE NOTIFICAÇÃO

CONTRATOS OU ATOS JURÍDICOS ANÁLOGOS

PROTOCOLO:

LICITAÇÃO:

CONTRATANTE:

CONTRATADO:

CONTRATO Nº (DE ORIGEM):

OBJETO:

ADVOGADO (S)/ Nº OAB/email:(*)

Pelo presente TERMO, nós, abaixo identificados:

1. Estamos CIENTES de que:

- a) o ajuste acima referido, seus aditamentos, bem como o acompanhamento de sua execução contratual, estarão sujeitos a análise e julgamento pelo Tribunal de Contas do Estado de São Paulo, cujo trâmite processual ocorrerá pelo sistema eletrônico;
- b) poderemos ter acesso ao processo, tendo vista e extraindo cópias das manifestações de interesse, Despachos e Decisões, mediante regular cadastramento no Sistema de Processo Eletrônico, em consonância com o estabelecido na Resolução nº 01/2011 do TCESP;
- c) além de disponíveis no processo eletrônico, todos os Despachos e Decisões que vierem a ser tomados, relativamente ao aludido processo, serão publicados no Diário Oficial do Estado, Caderno do Poder Legislativo, parte do Tribunal de Contas do Estado de São Paulo, em conformidade com o artigo 90 da Lei Complementar nº 709, de 14 de janeiro de 1993, iniciando-se, a partir de então, a contagem dos prazos processuais, conforme regras do Código de Processo Civil;
- d) as informações pessoais dos responsáveis pela contratante estão cadastradas no módulo eletrônico do “Cadastro Corporativo TCESP – CadTCESP”, nos termos previstos no Artigo 2º das Instruções nº01/2020, conforme “Declaração(ões) de Atualização Cadastral” anexa (s);
- e) é de exclusiva responsabilidade do contratado manter seus dados sempre atualizados.

2. Damo-nos por NOTIFICADOS para:

- a) O acompanhamento dos atos do processo até seu julgamento final e consequente publicação;
- b) Se for o caso e de nosso interesse, nos prazos e nas formas legais e regimentais, exercer o direito de defesa, interpor recursos e o que mais couber.



SETEC – Serviços Técnicos Gerais

Autarquia da Prefeitura Municipal de Campinas
CNPJ 49.413.800/0001-23

LOCAL e DATA: _____

AUTORIDADE MÁXIMA DO ÓRGÃO/ENTIDADE:

Nome: _____

Cargo: _____

CPF: _____

RESPONSÁVEIS PELA HOMOLOGAÇÃO DO CERTAME OU RATIFICAÇÃO DA DISPENSA/INEXIGIBILIDADE DE LICITAÇÃO:

Nome: _____

Cargo: _____

CPF: _____

Assinatura: _____

RESPONSÁVEIS QUE ASSINARAM O AJUSTE:

Pelo contratante:

Nome: _____

Cargo: _____

CPF: _____

Assinatura: _____

Pela contratada:

Nome: _____

Cargo: _____

CPF: _____

Assinatura: _____

ORDENADOR DE DESPESAS DA CONTRATANTE:

Nome: _____

Cargo: _____

CPF: _____

Assinatura: _____

(*) Facultativo. Indicar quando já constituído, informando, inclusive, o endereço eletrônico.



SETEC – Serviços Técnicos Gerais

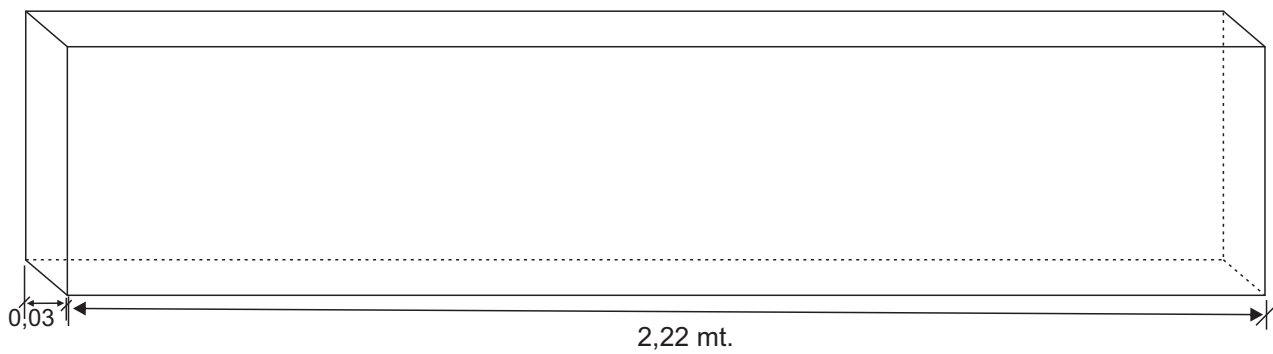
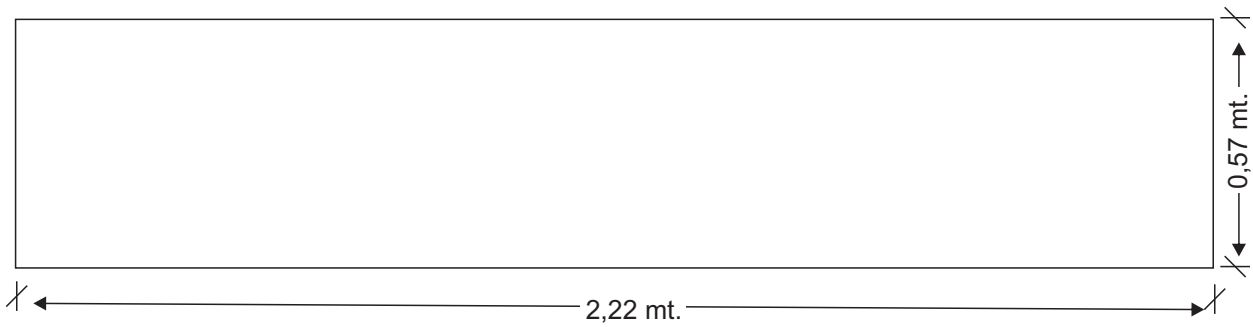
Autarquia da Prefeitura Municipal de Campinas
CNPJ 49.413.800/0001-23

ANEXO X: CROQUIS / PROJETOS:

QUADRA PERPÉTUA

PLACAS LATERAIS

VISTA FRONTAL

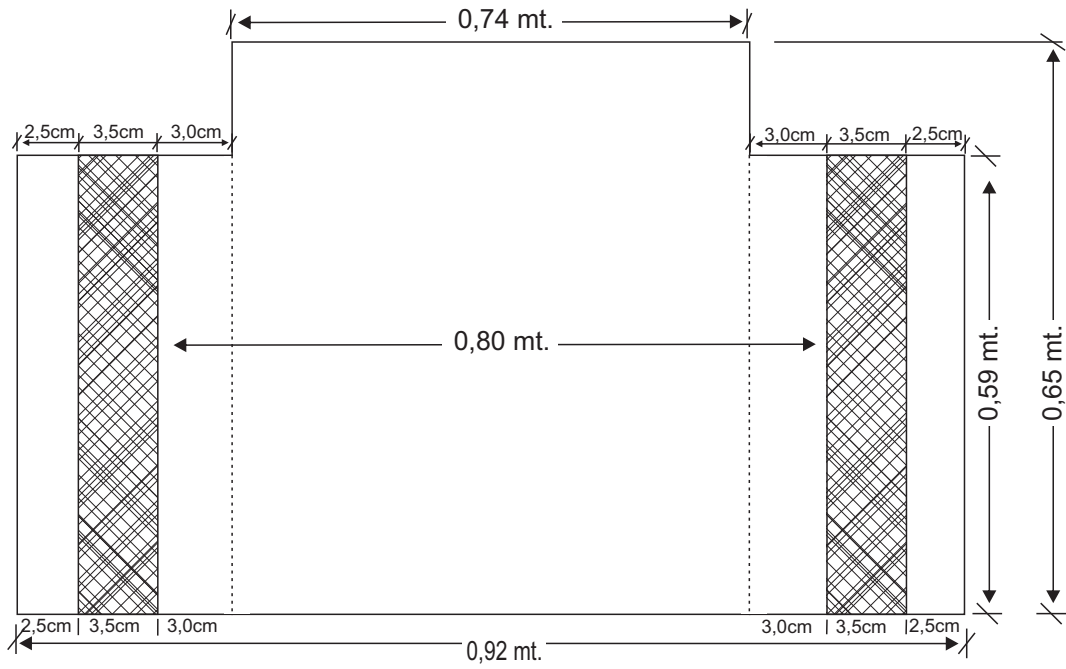


Espessura da Placa: 3,00cm

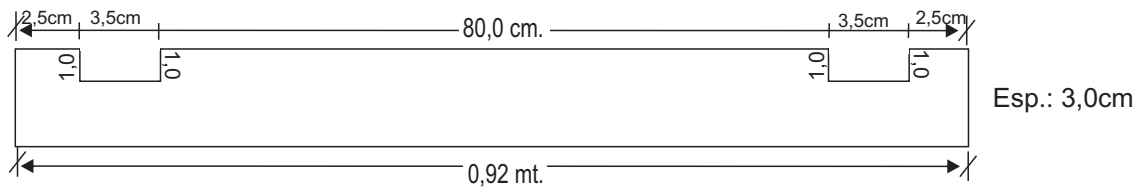
(SEM ESCALA)

PEÇAS DE CABECEIRAS

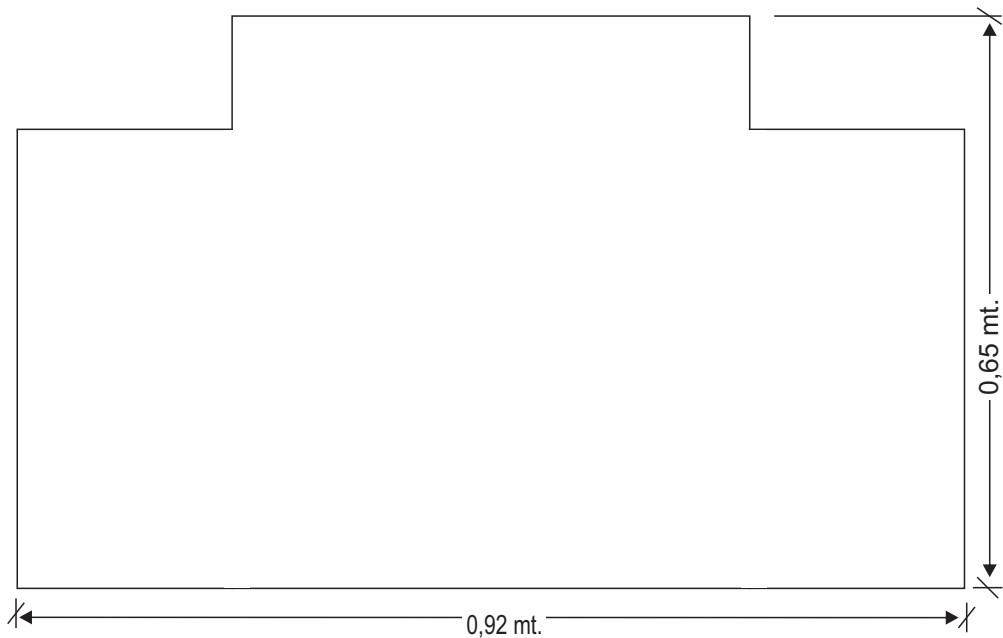
VISTA FRONTAL INTERNA



VISTA FRONTAL DA ESPESSURA DA PEÇA

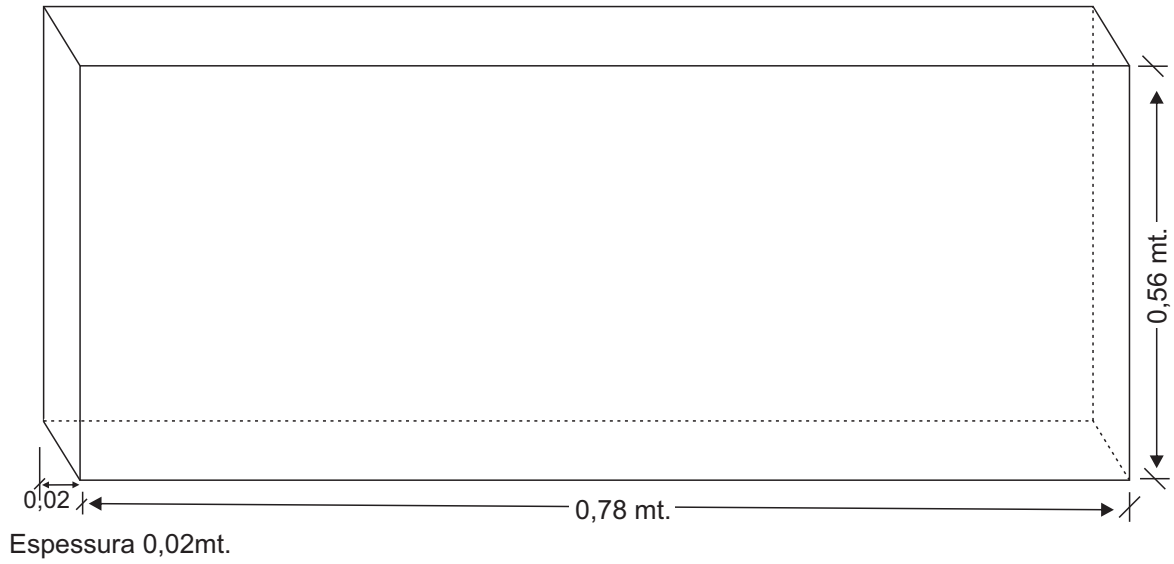


VISTA FRONTAL EXTERNA DA PEÇA

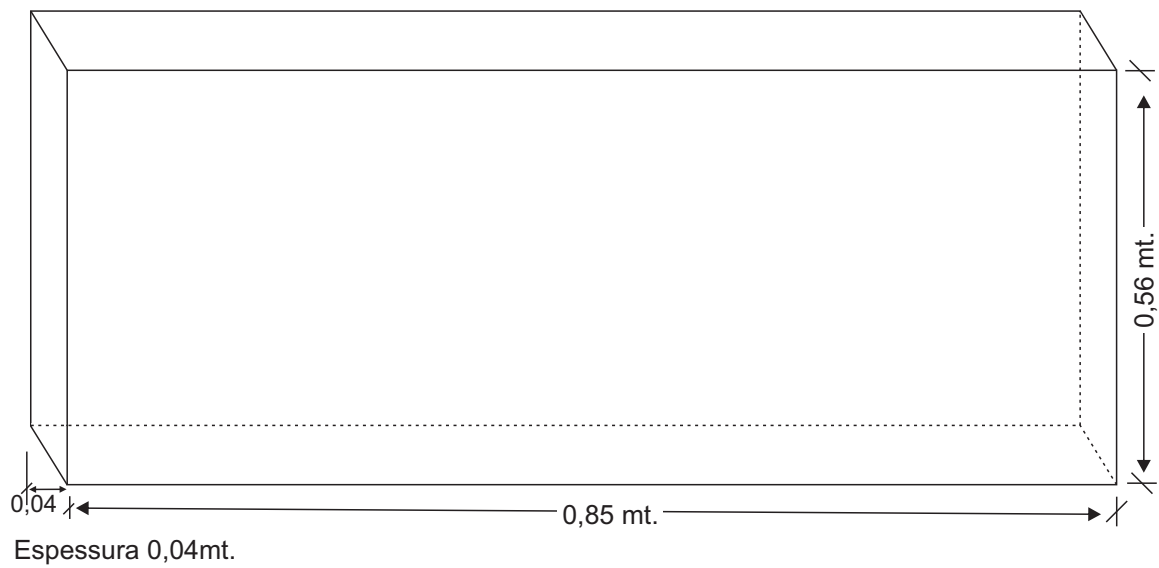


CARNEIROS PARA SEPULTURAS SIMPLES

TAMPA DE FECHAMENTO INTERMEDIÁRIO

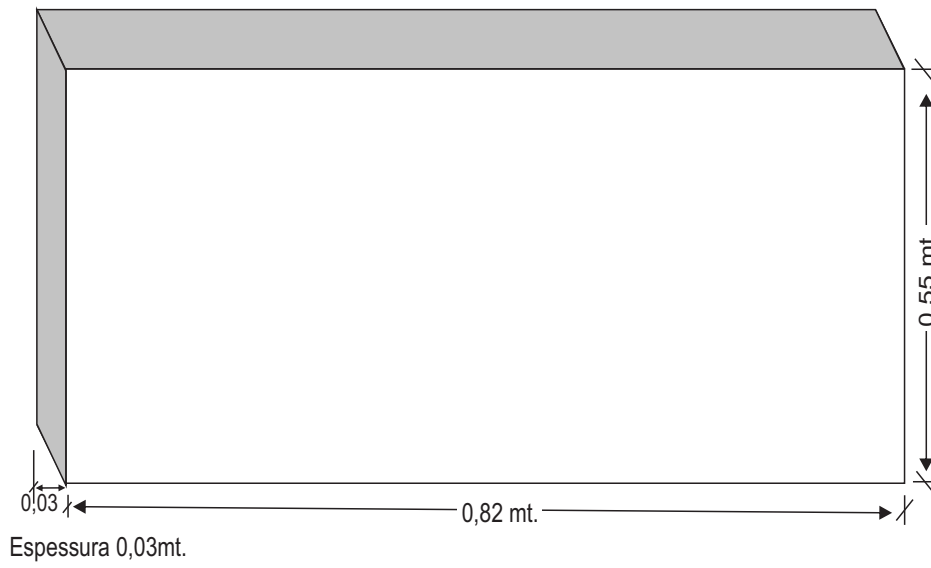


TAMPA DE FECHAMENTO FINAL



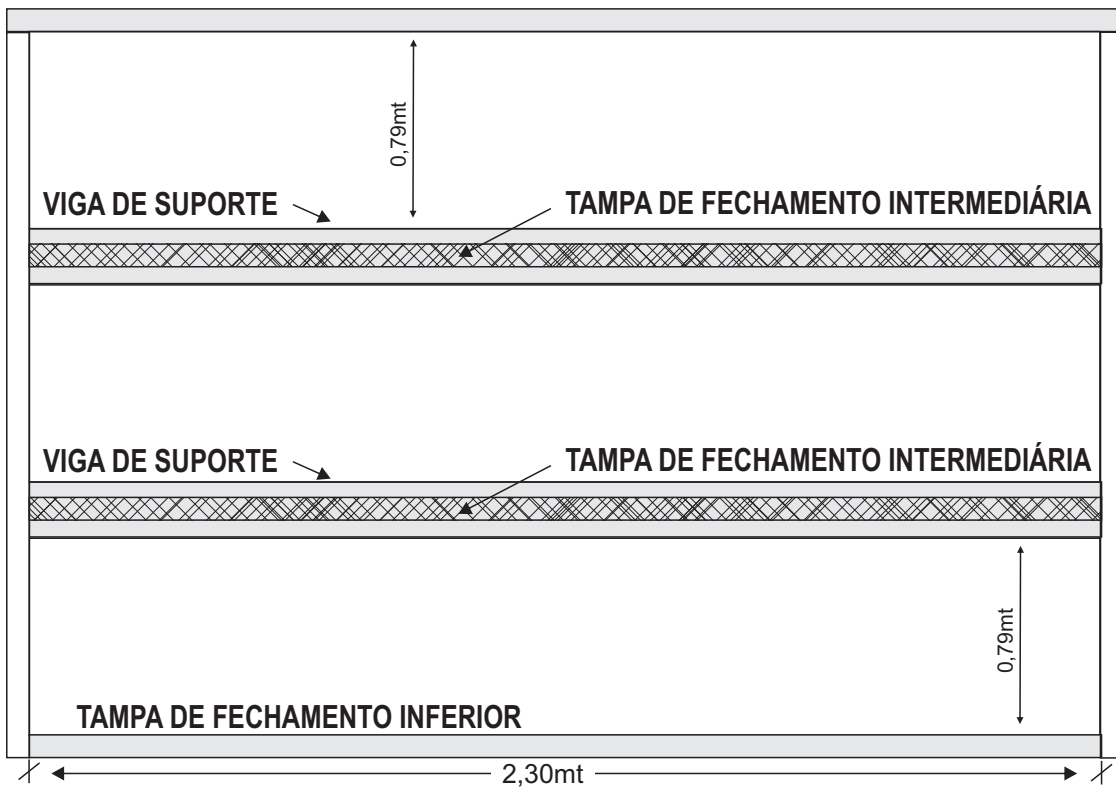
CARNEIROS PARA SEPULTURAS SIMPLES

TAMPA DE FECHAMENTO



VISTA SUPERFICIAL DE UM MÓDULO

TAMPA DE FECHAMENTO SUPERIOR

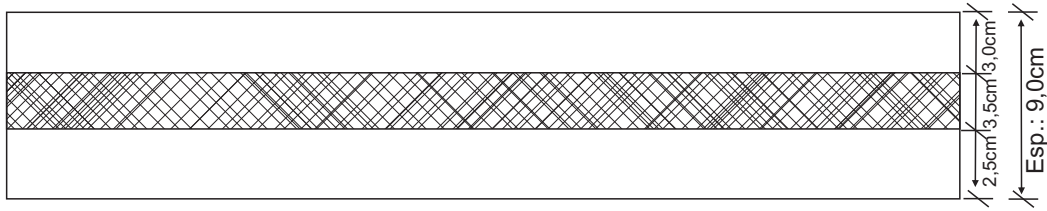


OBS.: Todas as peças possuem 3,0mm de espessura

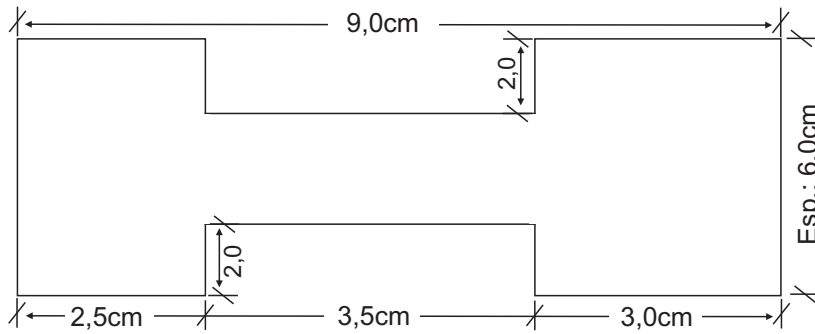
CARNEIROS PARA SEPULTURAS SIMPLES

TRILHO PARA TRAVAMENTO INTERMEDIÁRIO

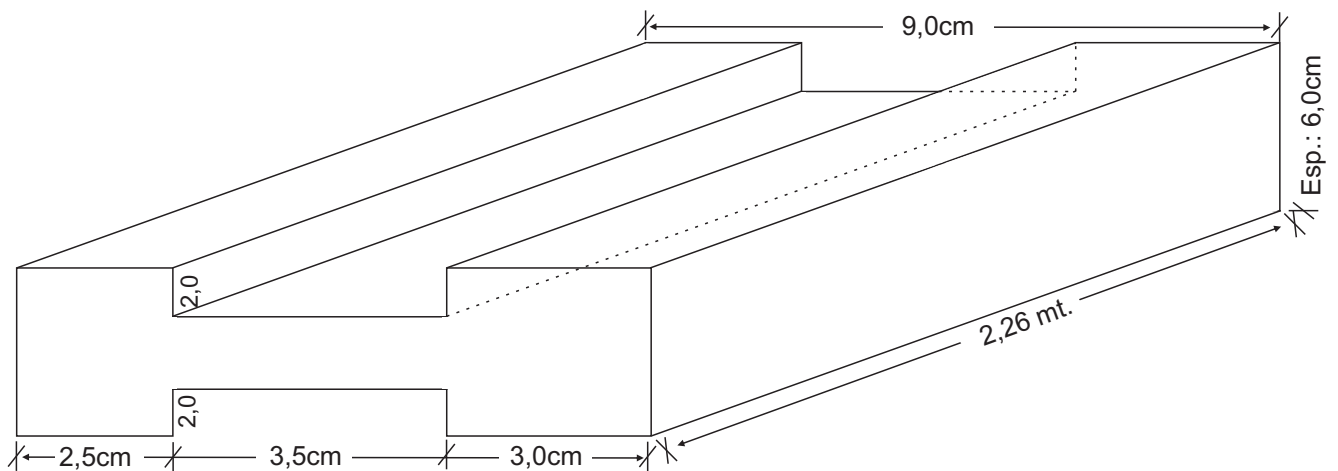
VISTA SUPERFICIAL



VISTA FRONTAL DOS EXTREMOS



PERSPECTIVA DA PEÇA

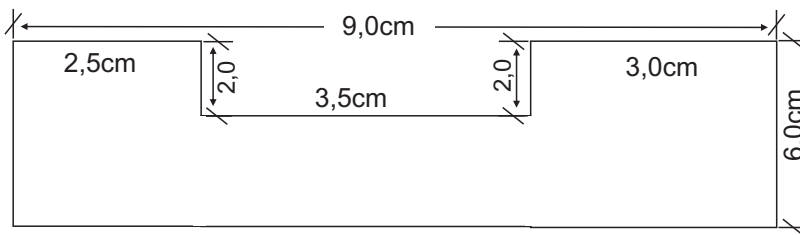


(SEM ESCALA)

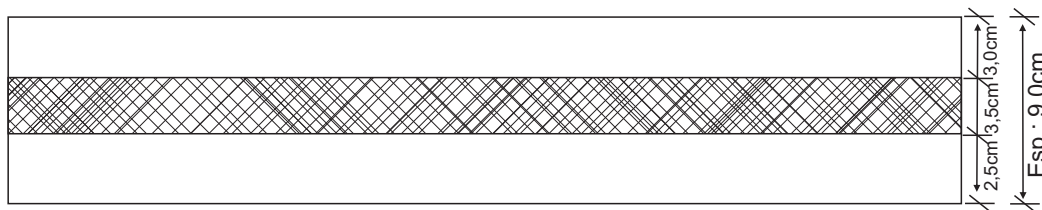
CARNEIROS PARA SEPULTURAS SIMPLES

TRILHO PARA TRAVAMENTO FINAL

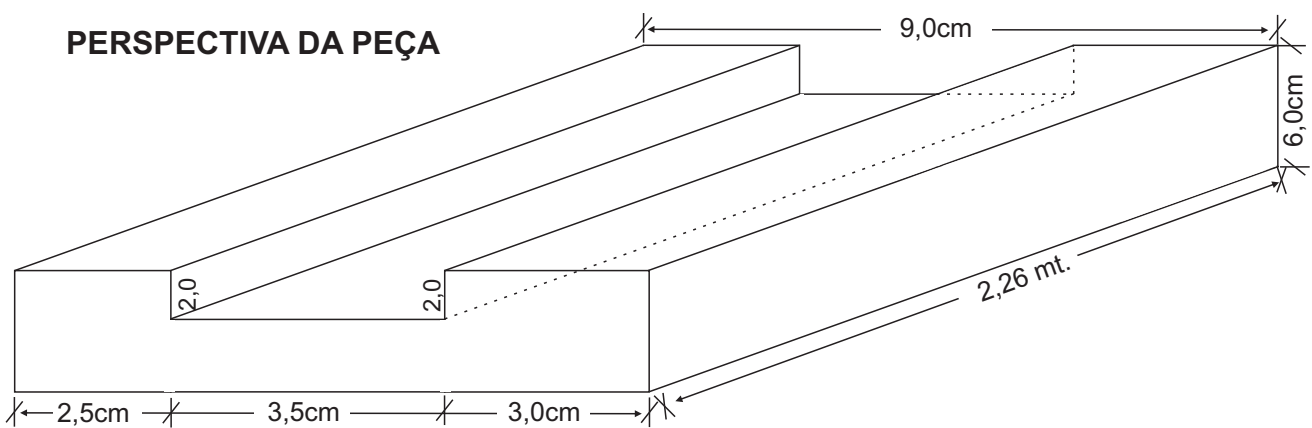
VISTA FRONTAL DOS EXTREMOS



VISTA SUPERIOR



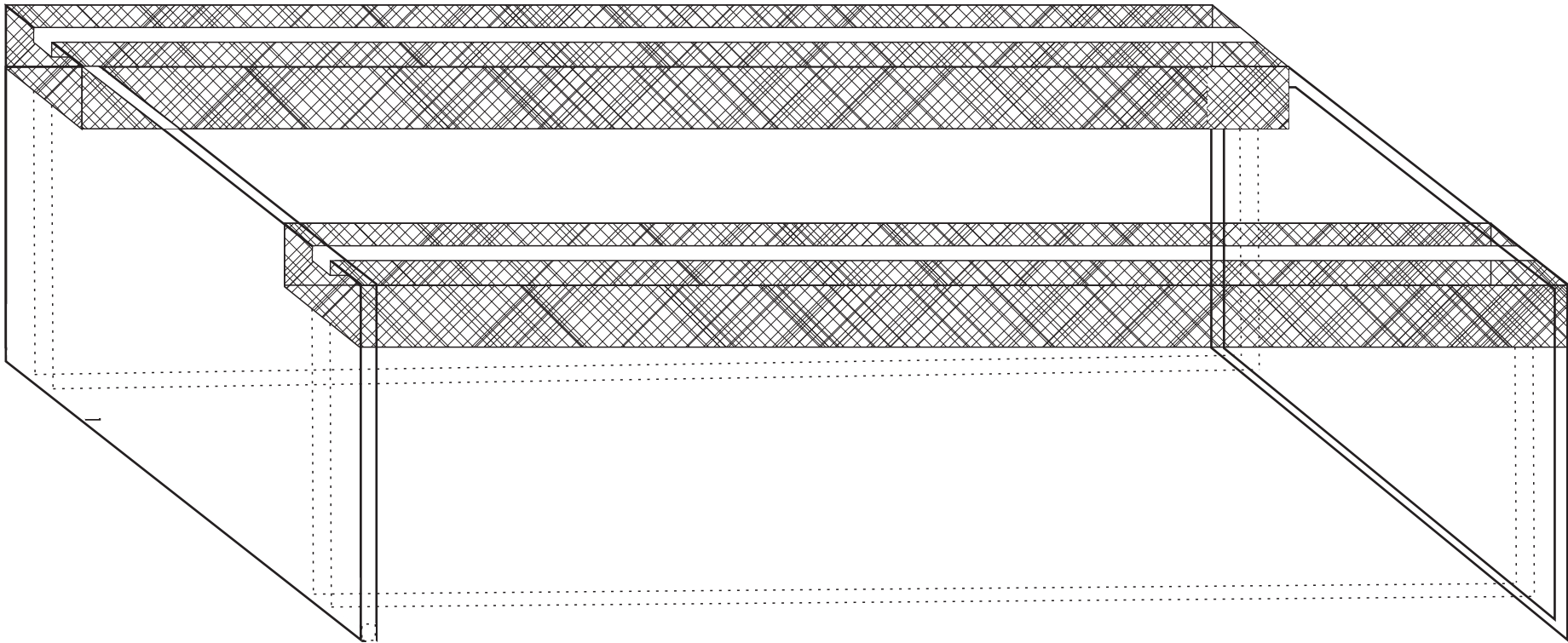
PERSPECTIVA DA PEÇA



CARNEIROS PARA SEPULTURAS SIMPLES

CARNEIRO MONTADO

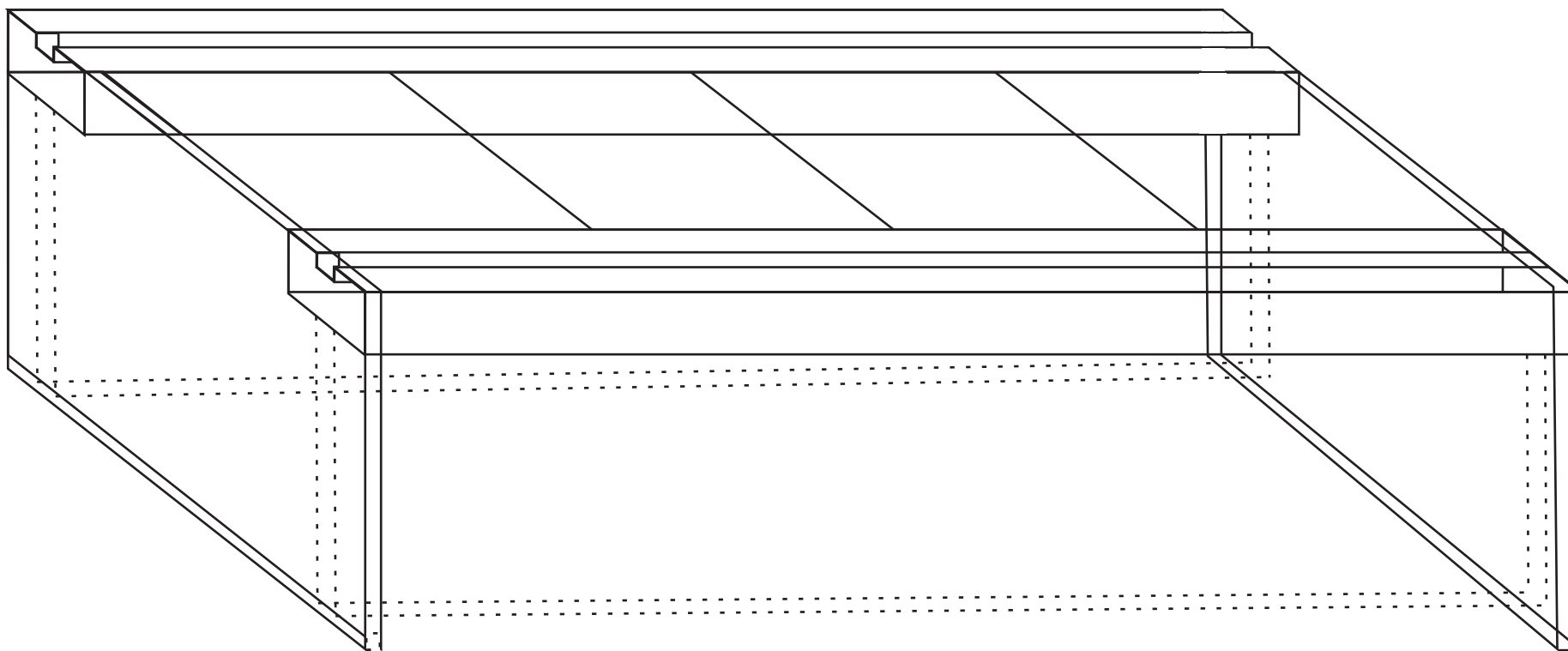
CONTENDO: 02 LATERAIS; 02 CABECEIRAS; 02 TRILHOS
04 TAMPAS DE FECHAMENTO (PROJEÇÃO)



(SEM ESCALA)

CARNEIROS PARA SEPULTURAS SIMPLES

MONTAGEM FINAL



(SEM ESCALA)

Cemitérios Municipais

LÓCULOS

Dimensões:

Alt.: 0,62 x Larg.: 0,82 x Compri. 2,35

0,62 01 0,82	02	03	04	05	06	07	08	09	10	11	12	13
14	15	16	17	18	19	20	21	22	23	24	25	26
27	28	29	30	31	32	33	34	35	36	37	38	39

S/ESCALA

SETEC Serviços
Técnicos
Gerais

Cemitérios Municipais

LÓCULOS

Dimensões:

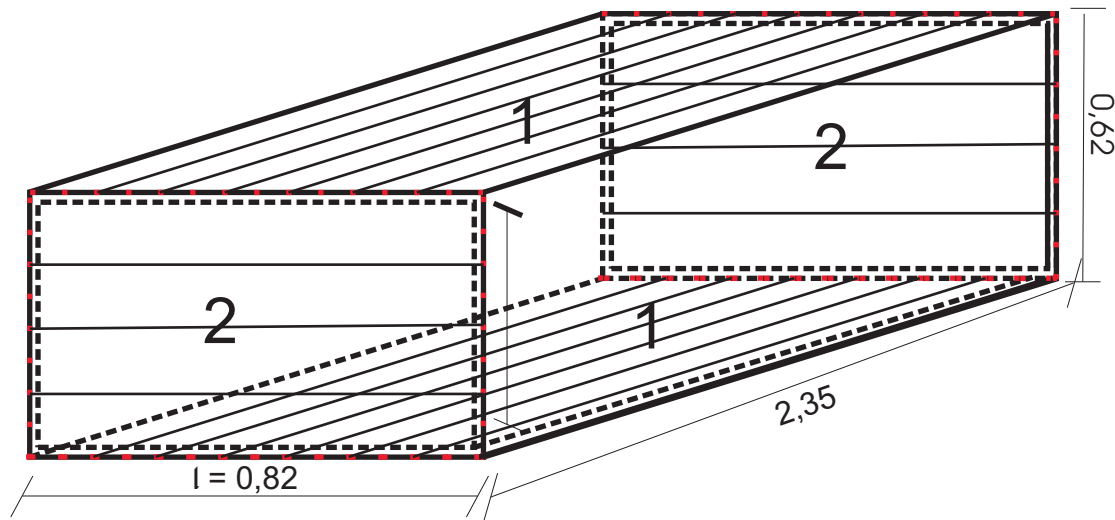
Alt.: 0,62 x Larg.: 0,82x Compr. 2,35

0,62 01 0,82	02	03	04	05	06	07	08	09	10	11	12	13	14	15	16	17
18	19	20	21	22	23	24	25	26	27	28	29	30	31	32	33	34
35	36	37	38	39	40	41	42	43	44	45	46	47	48	49	50	51

S/ESCALA

Cemitérios Conceição, Saudade e Sousas

LÓCULOS



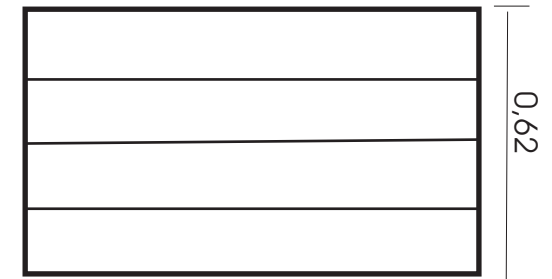
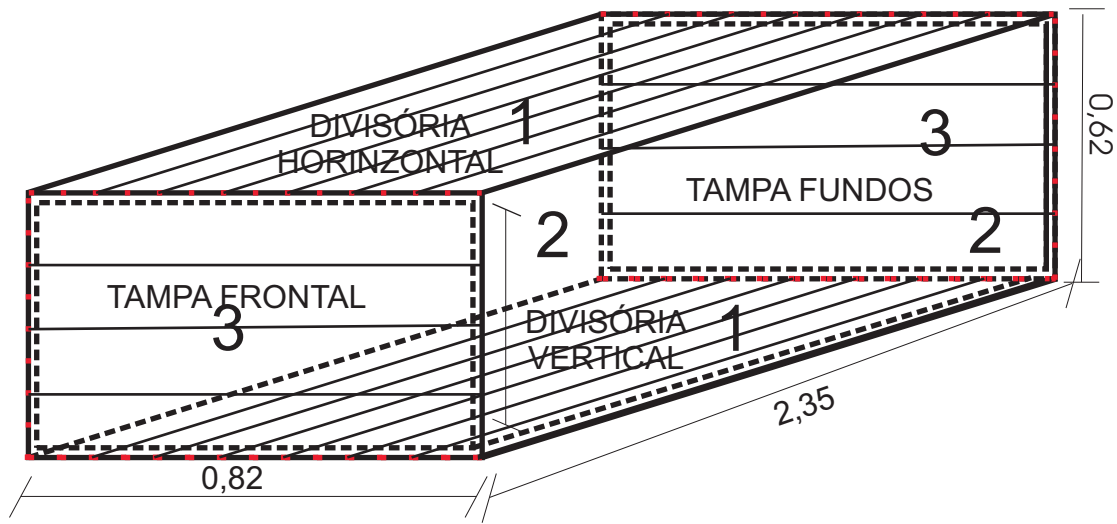
Dimensões:

Alt.: 0,62 x Larg.: 0,82 x Compr. 2,35

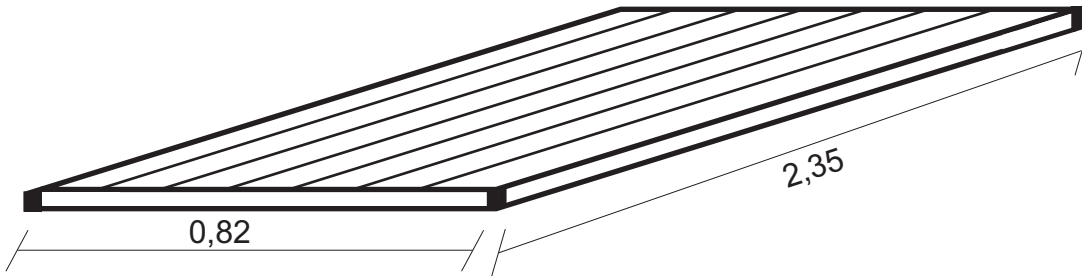
S/ESCALA

SETEC Serviços
Técnicos
Gerais

DETALHES - LÓCULOS - ATUAL



3 TAMPA FECHAMENTO
FRONTAL E FUNDOS



1 DIVISÓRIAS HORIZONTAIS



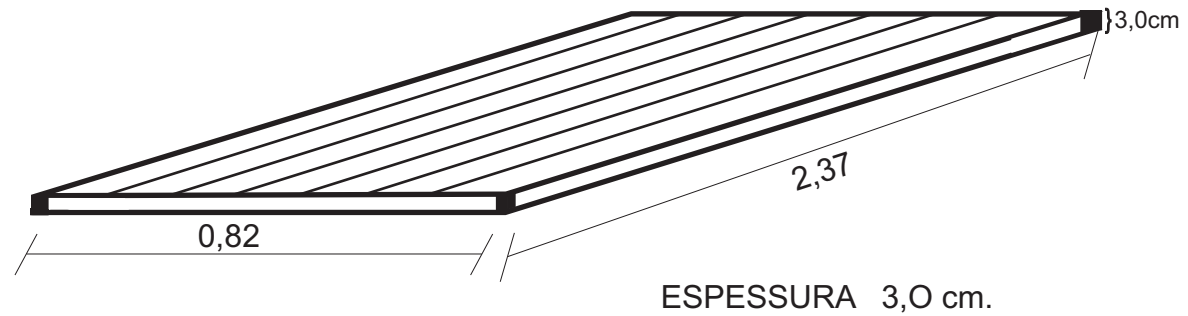
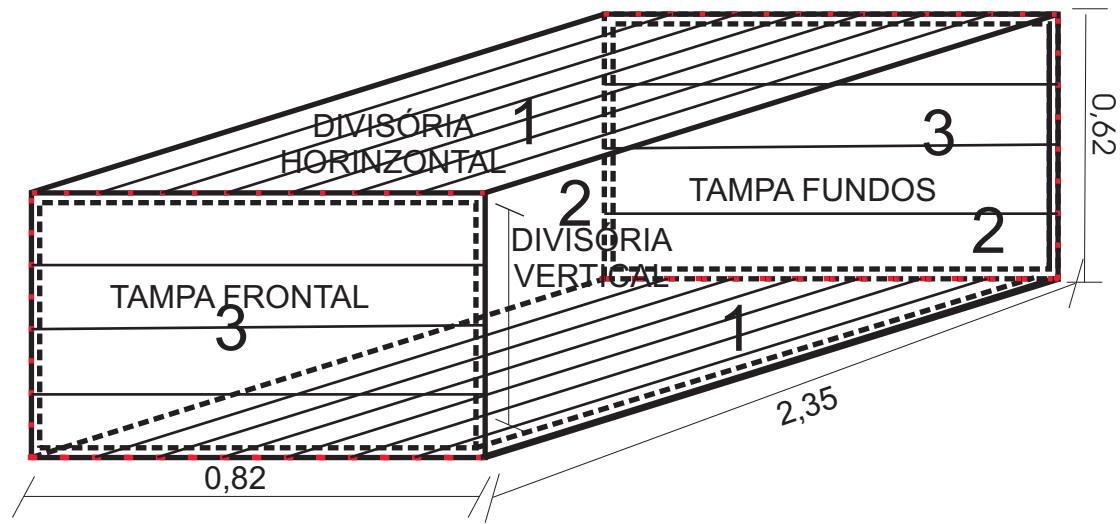
2 DIVISÓRIAS VERTICAIS

S/ESCALA

ESPESSURA 3,0 cm.

SETEC Serviços
Técnicos
Gerais

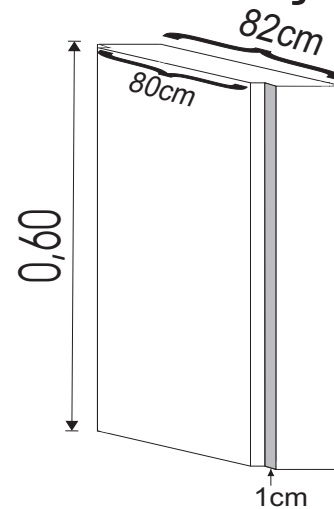
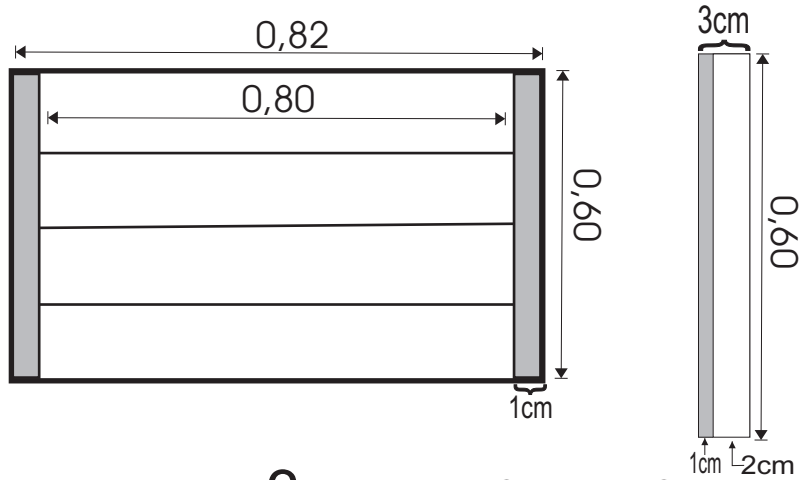
DETALHES - LÓCULOS - ALTERAÇÃO



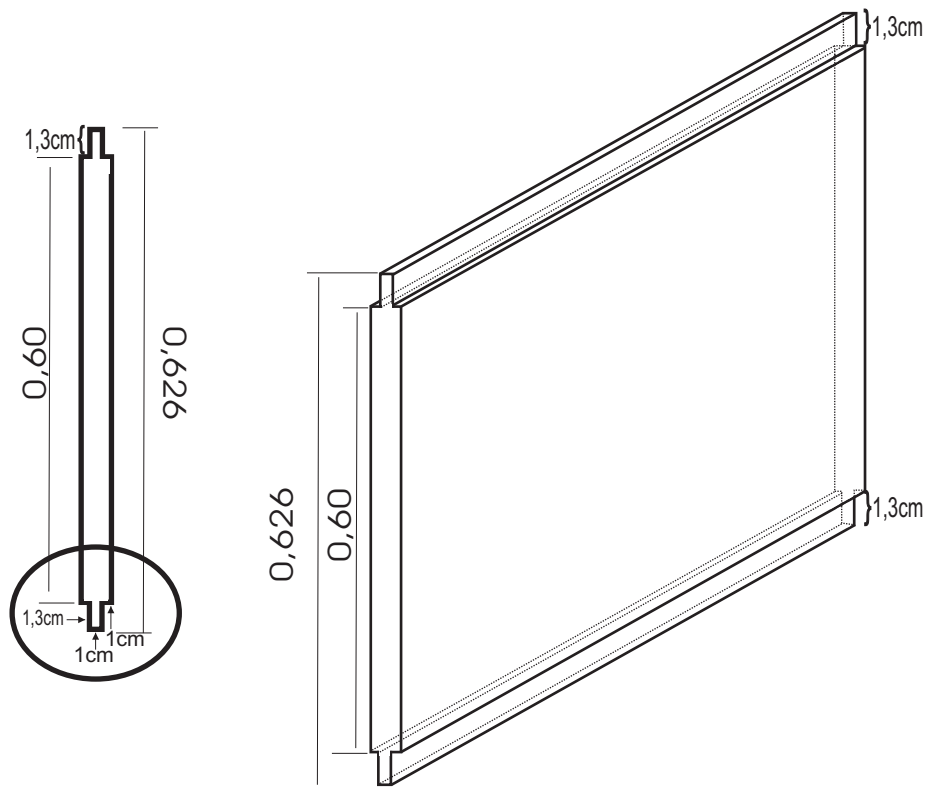
1 DIVISÓRIAS HORIZONTAIS

S/ESCALA

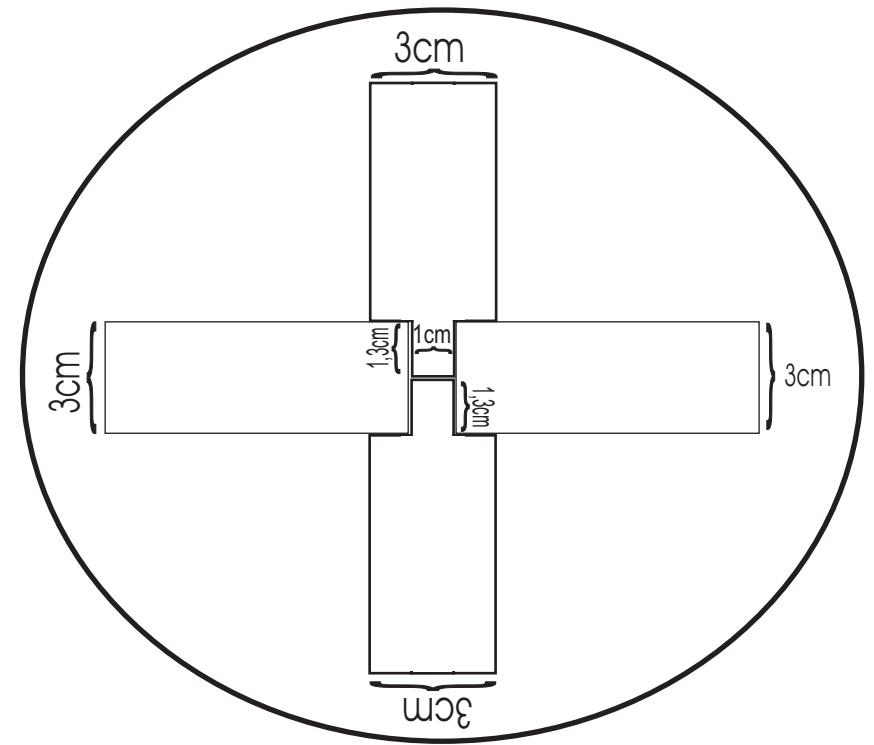
DETALHES - LÓCULOS - ALTERAÇÃO



3 TAMPA FECHAMENTO
FRONTAL E FUNDOS

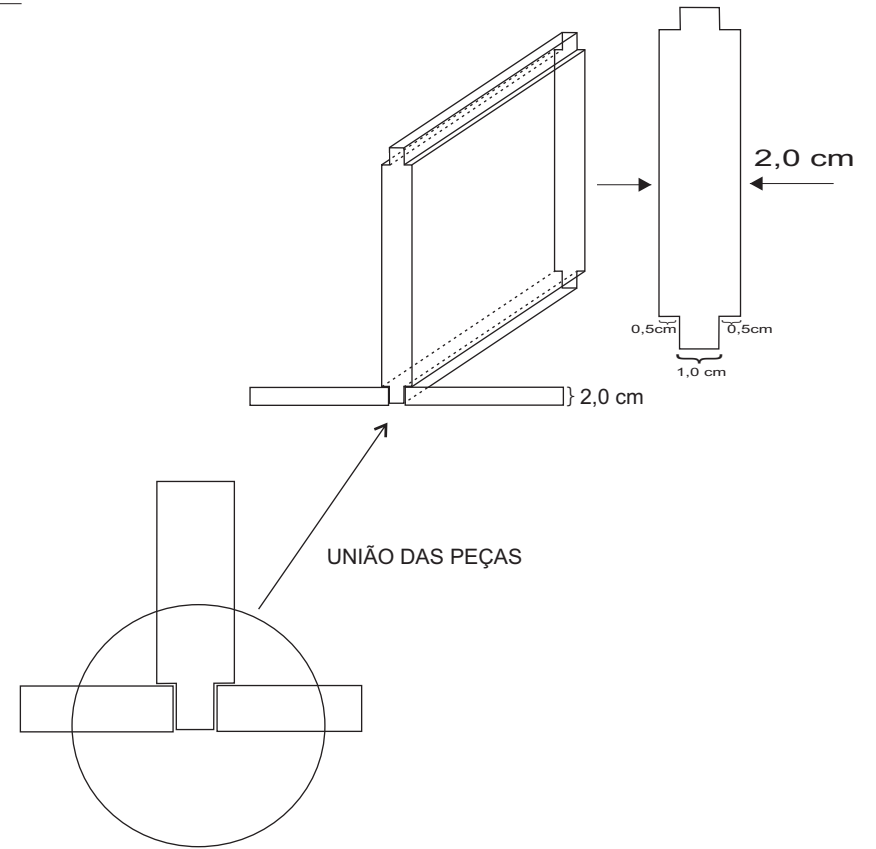
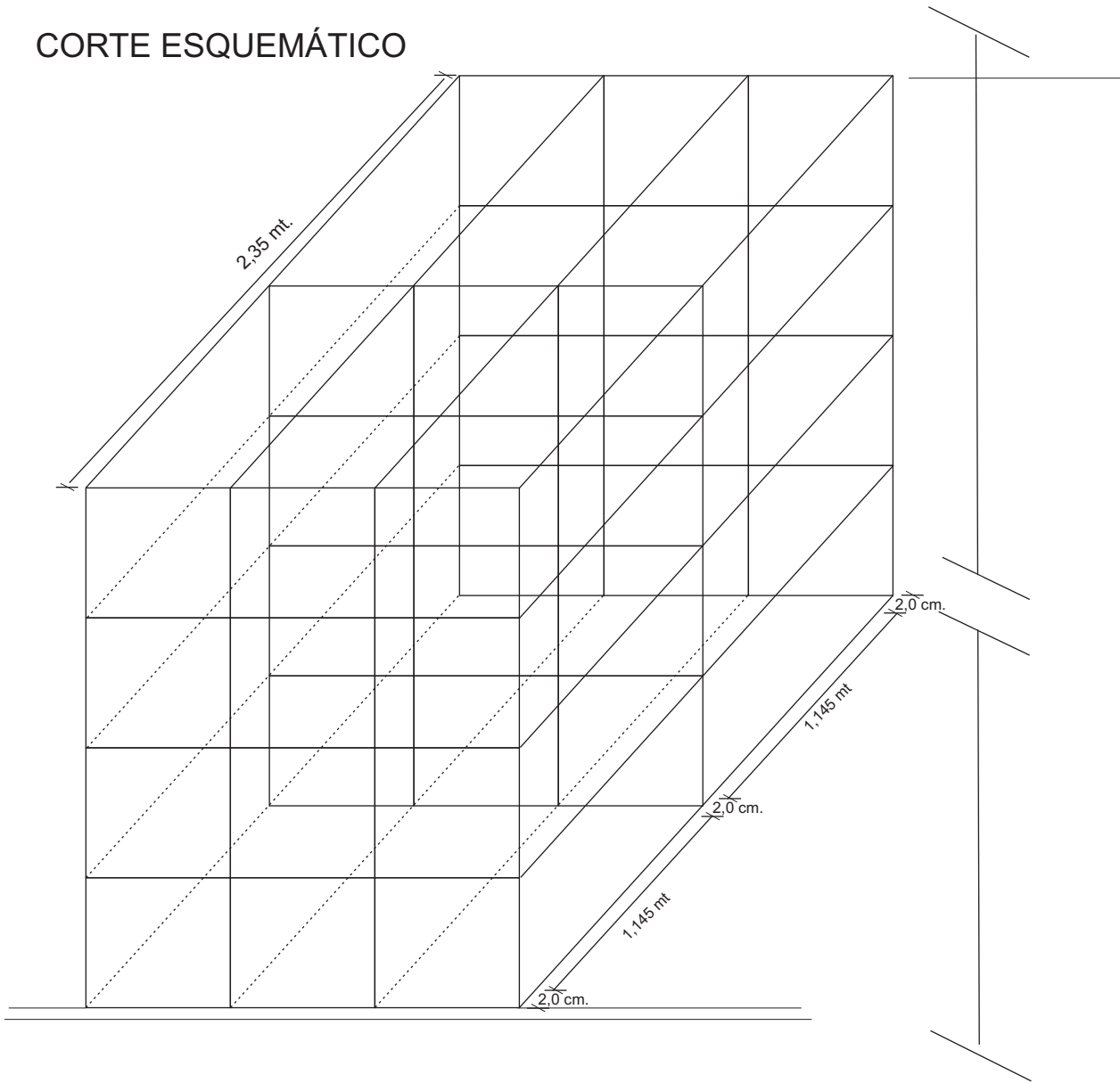


2 DIVISÓRIAS VERTICAIS



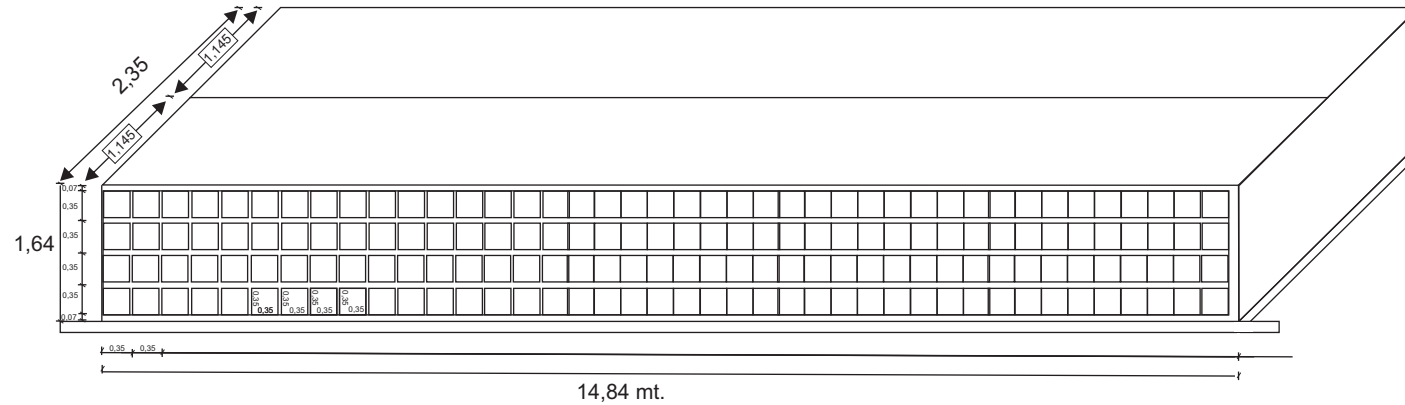
OSSUÁRIO

CORTE ESQUEMÁTICO



OSSUÁRIO

VISTA FRONTAL - PARCIAL



40 UNIDADES DE LÓCULOS POR FILEIRA
TOTAL DE 160 UNIDADES EM CADA LADO
TOTAL DOS DOIS LADOS: 320 UNIDADES

OSSUÁRIO

